



KIPRAMEN



E11.11
CHRONO
STANDAARD

15.02.2024



CHRONO STANDAARD

INDELING

1. Algemene kenmerken	E11.11.03
2. Toepassingsbereik	E11.11.06
2.1. Met handgreep verticaal	E11.11.06
2.2. Met handgreep horizontaal	E11.11.06
3. Chrono kipramen met handgreep verticaal	E11.11.08
3.1. Basisset nr. 45041-1 en 45043-1	E11.11.08
3.2. Middensluitingen	E11.11.09
3.3. Bepaling kunststof tringels	E11.11.11
3.4. Plaatsbepaling sluitstukken	E11.11.13
3.5. Montagevolgorde	E11.11.15
4. Chrono kipramen met handgreep horizontaal	E11.11.18
4.1. Basisset nr. 41042-1	E11.11.18
4.2. Middensluitingen	E11.11.19
4.3. Bepaling kunststof tringels	E11.11.20
4.4. Plaatsbepaling sluitstukken	E11.11.22
4.5. Montagevolgorde	E11.11.24
5. Besteltabellen	E11.11.27
5.1. Chrono kipramen met handgreep verticaal	E11.11.27
5.2. Chrono kipramen met handgreep horizontaal	E11.11.30
6. Algemene informatie en glastabellen	E11.11.35



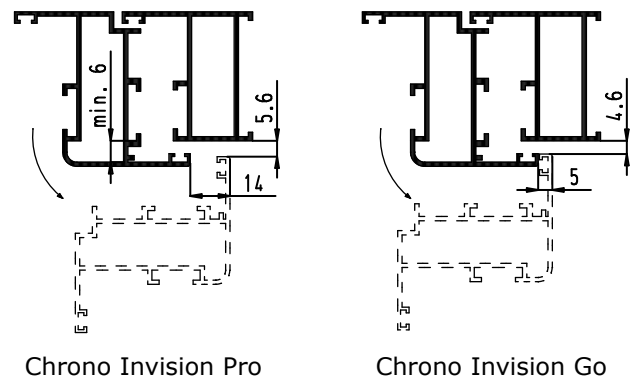
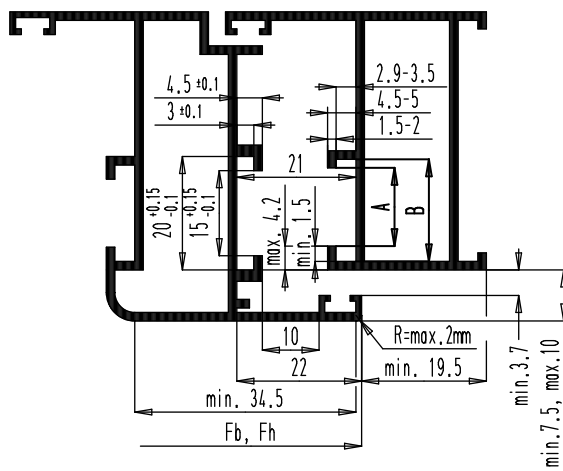
1. Algemene kenmerken

Algemeen

- Het klembaar Chrono standaard hang- en sluitwerk voor kipramen is verkrijgbaar met zichtbare scharnieren en met verdektliggende scharnieren.
- Alle onderdelen zijn vervaardigd uit hoogwaardige roestvrije materialen.

Profielafmetingen

- Het Chrono standaard hang- en sluitwerk is beschikbaar voor zowel een kadergroef van 14/18 mm als een kadergroef van 10/14 mm.



Chrono Invision Pro

Chrono Invision Go

	Kadergroef 14/18 mm	Kadergroef 10/14 mm
A	14 ± 0.5	10 ± 0.5
B	18 ± 0.5	14 ± 0.5

Snelle montage

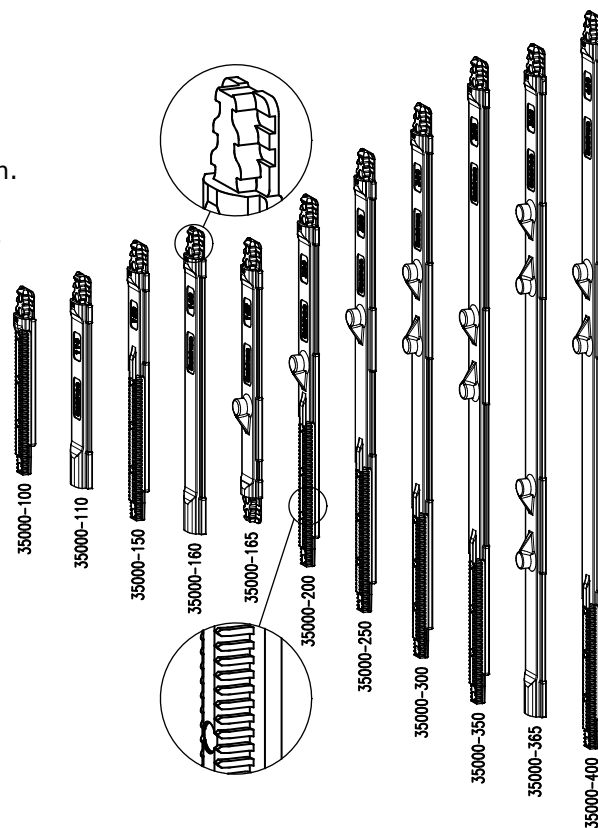
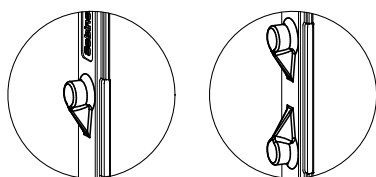
- Extra snelle montage door:
 - revolutionair tringelsysteem.
 - speciale koppelingen tussen de verschillende onderdelen.
 - meeneemstuk geclipst over de vork van de handgreep.
 - positionering van de geklemde sluitstukken met kalibers.
 - voorgemonteerde onderdelen en schroeven.
 - gemakkelijk te bereiken bevestigings- en regelschroeven.



CHRONO STANDAARD

Kunststof tringels

- Het systeem bestaat uit 11 tringels met verschillende lengtes, vervaardigd uit een vormvaste, niet vochtopnemende vezelversterkte kunststof, die volgende voordelen biedt:
 - snelle montage door de speciale getande koppelingen.
 - geen rammelgeluiden.
 - geen tijdrovende tringelmanipulaties en -bewerkingen.
 - geen zagen en ponsen van tringels, dus onnauwkeurigheden uitgesloten.
 - het regelbereik per tringel is 50 mm.
 - bij onnauwkeurigheden in de raamproductie kunnen de tringels een foutmarge opvangen van 8 mm in de raamhoogte (Fh) en 4 mm in de raambreedte (Fb).
- Op de kunststof tringels staan standaard sluitnokken die een middensluiting kunnen vormen in geval van grote vleugelhoogtes en -breedtes. Bijkomende sluitnokken op plaatjes zijn niet meer nodig.



Scharnieren

- Het Chrono standaard hang- en sluitwerk kan gebruikt worden in combinatie met zowel zichtbare als verdektliggende scharnieren. Voor de verschillende types scharnieren verwijzen we naar hoofdstuk E11.14.

Hoekoverbrenging

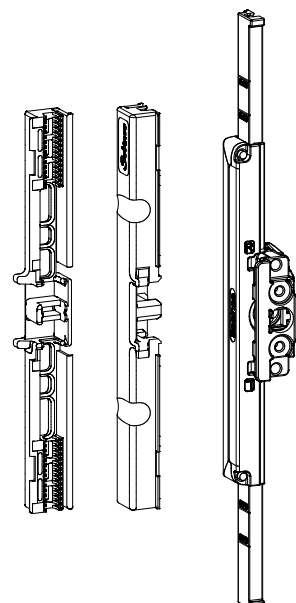
- De hoekoverbrengingen zijn voorzien van een breekpennetje die de grendel in kipstand positioneert tot na de eerste bediening.

Meeneemstuk of inbouwslot

- Meeneemstuk in kunststof dat als laatste over de vork van de handgreep in de groef geclipst wordt.
- Bij niet correcte positionering van de handgreep kan het meeneemstuk een foutmarge van 8 mm opvangen.
- De inbouwsloten zijn te gebruiken met een handgreep met vierkantstift van 7 mm.

Oploopblokje

- Vleugeloploopblokje in kunststof die eenvoudig in de beslaggroef geclipst wordt. Een verende vinger positioneert de grendel in kipstand en verhindert het rammelen van de grendel.





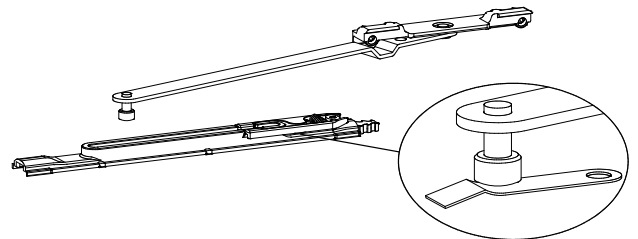
Optioneel: valschaar nr. 45140-551 met toeslagzekering

Dichtvallen van de ramen vanuit kipstand

- Hoge ramen vallen gemakkelijk dicht vanuit kipstand in geval van onderdruk (als gevolg van wind). Sobinco kan hiervoor niet aansprakelijk gesteld worden. Het dichtklappen van de ramen wordt namelijk niet beïnvloed door het sluitwerk.
- De factoren die invloed hebben op het automatisch dichtvallen van de ramen zijn: de profielen, de plaats (en gewicht) van het glas en de weersomstandigheden.

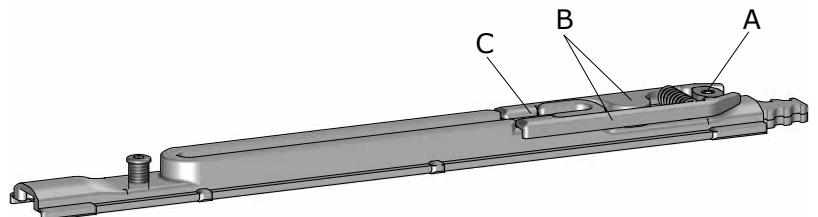
Valschaar nr. 45140-551 met toeslagzekering

- De valschaar nr. 45140-551 is dezelfde schaar als nr. 45140-550 doch met een ingebouwde veer om het raam open te houden in kipstand.
- Wij raden aan om een schaar met toeslagzekering te voorzien in de volgende situaties:
 - hoge ramen en/of,
 - ramen met diepe profielen en/of,
 - ramen met zwaar glas en/of,
 - plaatsing van het glas naar de buitenzijde toe.
- Verder is dit aan te bevelen voor:
 - plaatsing van het kipraam op grote hoogte,
 - ramen die gemonteerd zijn op plaatsen die onderhevig zijn aan hoge windsnelheden: grote hoogte, kustgebieden,...
- De toeslagzekering zorgt voor een stevigere kipstand en vermijdt dat het raam automatisch dichtvalt.
- Vermits diverse factoren het dichtvallen van het kipraam kunnen beïnvloeden, raden wij aan om een proefraam te maken met de grootste vleugelhoogte om dit fenomeen te controleren.



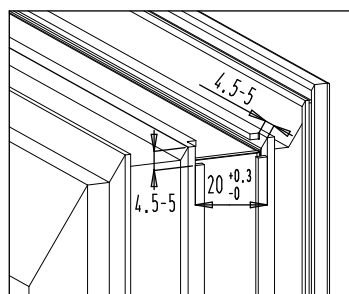
Ontkoppeling arm:

- Knop A met zeskantsleutel 90° verdraaien.
- Druk de 2 armen B samen.
- Arm loskoppelen op plaats C.



Diverse

- Het inbraakwerend systeem wordt steeds bediend door een handgreep met cilinder, verkrijgbaar in verschillende modellen (zie hoofdstuk E11.15).
- Uitfrezing vleugelgroef:





CHRONO STANDAARD

2. Toepassingsbereik

2.1. Met handgreep verticaal

Chrono

- Toepassingsbereik met meenemer:
 - Vleugelbreedte: 550-1800 mm.
 - Vleugelhoogte: 600-2400 mm.
- Vleugelgewicht: max. 90 kg.
- Toepassingsbereik met inbouwslot:
 - Vleugelbreedte: 550-1800 mm.
 - Vleugelhoogte: 685-2400 mm.

Chrono Invision Pro

- Toepassingsbereik met meenemer:
 - Vleugelbreedte: 550-1800 mm.
 - Vleugelhoogte: 600-2400 mm.
- Vleugelgewicht: max. 130 kg.
- Toepassingsbereik met inbouwslot:
 - Vleugelbreedte: 550-1800 mm.
 - Vleugelhoogte: 685-2400 mm.

Chrono Invision Go

- Toepassingsbereik met meenemer:
 - Vleugelbreedte: 550-1800 mm.
 - Vleugelhoogte: 600-1800 mm.
- Vleugelgewicht: max. 90 kg.
- Toepassingsbereik met inbouwslot:
 - Vleugelbreedte: 550-1800 mm.
 - Vleugelhoogte: 685-1800 mm.

2.2. Met handgreep horizontaal

Chrono

- Toepassingsbereik met meenemer:
 - Vleugelbreedte: 600-1200 mm.
 - Vleugelhoogte: 400-1200 mm.
- Vleugelgewicht: max. 40 kg.
- Toepassingsbereik met inbouwslot:
 - Vleugelbreedte: 685-1284 mm.
 - Vleugelhoogte: 400-1200 mm.
- Toepassingsbereik met meenemer:
 - Vleugelbreedte: 1201-2400 mm.
 - Vleugelhoogte: 400-1200 mm.
- Vleugelgewicht: max. 90 kg.
- Toepassingsbereik met inbouwslot:
 - Vleugelbreedte: 1285-2400 mm.
 - Vleugelhoogte: 400-1200 mm.

Chrono Invision Pro

- Toepassingsbereik met meenemer:
 - Vleugelbreedte: 600-1200 mm.
 - Vleugelhoogte: 420-1200 mm.
- Vleugelgewicht: max. 40 kg.
- Toepassingsbereik met inbouwslot:
 - Vleugelbreedte: 685-1284 mm.
 - Vleugelhoogte: 420-1200 mm.
- Toepassingsbereik met meenemer:
 - Vleugelbreedte: 1201-1800 mm.
 - Vleugelhoogte: 400-1200 mm.
- Vleugelgewicht: max. 130 kg.
- Toepassingsbereik met inbouwslot:
 - Vleugelbreedte: 1285-1800 mm.
 - Vleugelhoogte: 400-1200 mm.



Chrono Invision Go

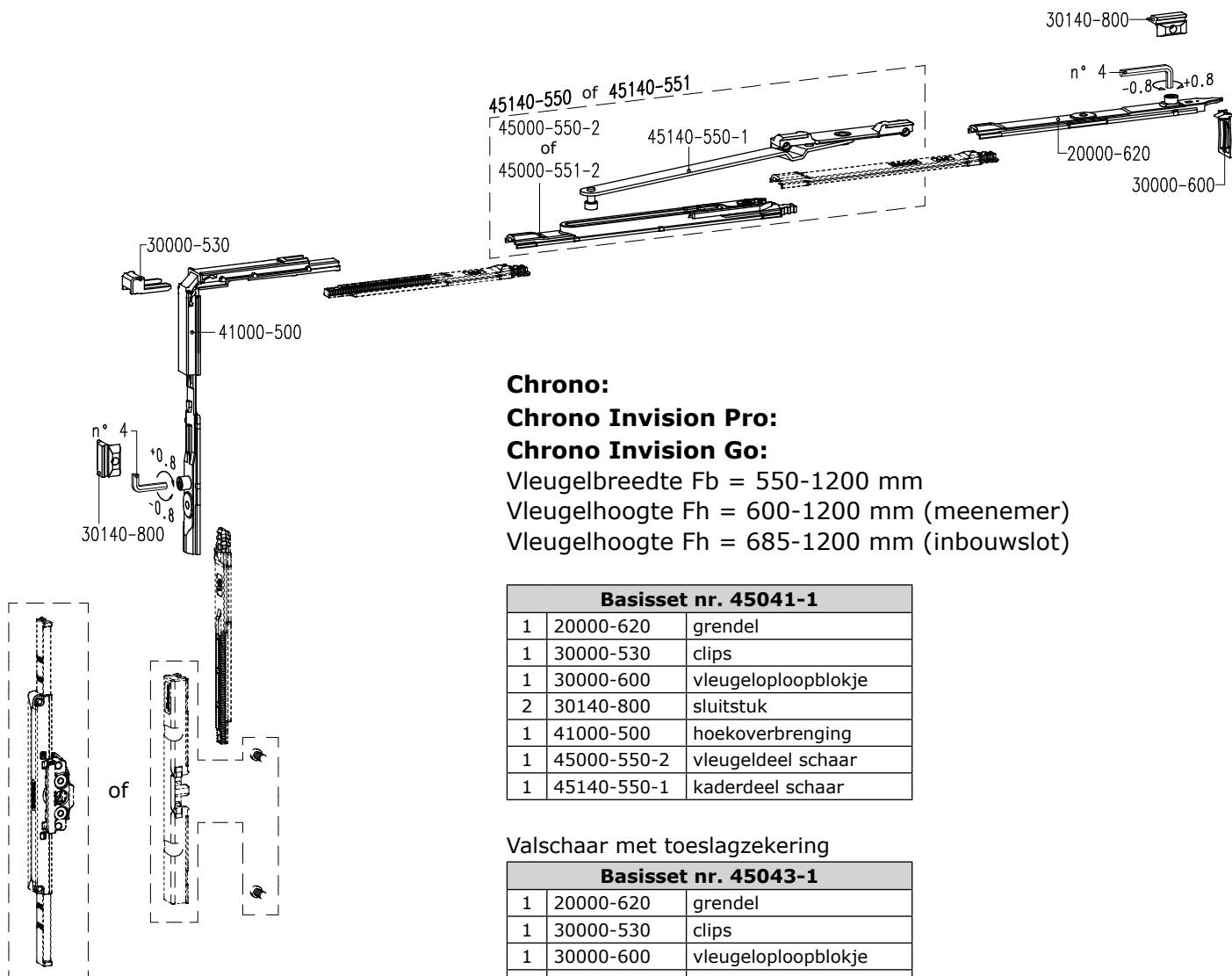
- Toepassingsbereik met meenemer:
 - Vleugelbreedte: 600-1200 mm.
 - Vleugelhoogte: 450-1200 mm.
- Vleugelgewicht: max. 40 kg.
- Toepassingsbereik met meenemer:
 - Vleugelbreedte: 1201-1800 mm.
 - Vleugelhoogte: 400-1200 mm.
- Vleugelgewicht: max. 90 kg.
- Toepassingsbereik met inbouwslot:
 - Vleugelbreedte: 685-1284 mm.
 - Vleugelhoogte: 450-1200 mm.
- Toepassingsbereik met inbouwslot:
 - Vleugelbreedte: 1285-1800 mm.
 - Vleugelhoogte: 400-1200 mm.

Opmerkingen

- Hoogte handgreep (verticaal geplaatst): $A = \min. Fh/3, \max. 2Fh/3$.
- Montagebereik per regelringel: 50 mm.
- **Afwijkende maten op aanvraag!**
- Het Chrono systeem voldoet aan de volgende normen:
 - Europese norm EN 1026, EN 1027, EN 12207, EN 12208, EN 12210 en EN 12211 voor de plaatsing van ramen op meer dan 50 m boven de grond.



CHRONO STANDAARD

3. Chrono kipramen met handgreep verticaal**3.1. Basisset nr. 45041-1 en 45043-1****Chrono:****Chrono Invision Pro:****Chrono Invision Go:**

Vleugelbreedte Fb = 550-1200 mm

Vleugelhoogte Fh = 600-1200 mm (meenemer)

Vleugelhoogte Fh = 685-1200 mm (inbouwslot)

Basisset nr. 45041-1

1	20000-620	grendel
1	30000-530	clips
1	30000-600	vleugelloopblokje
2	30140-800	sluitstuk
1	41000-500	hoekoverbrenging
1	45000-550-2	vleugeldeel schaar
1	45140-550-1	kaderdeel schaar

Valschaar met toeslagzekering

Basisset nr. 45043-1

1	20000-620	grendel
1	30000-530	clips
1	30000-600	vleugelloopblokje
2	30140-800	sluitstuk
1	41000-500	hoekoverbrenging
1	45000-551-2	vleugeldeel schaar
1	45140-550-1	kaderdeel schaar

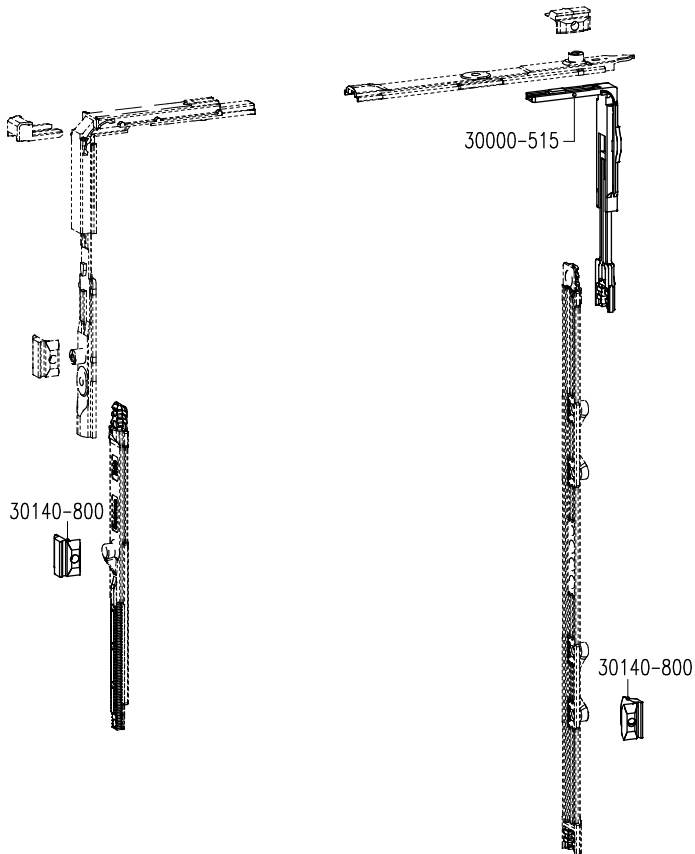
Scharniersets: zie hoofdstuk E11.14.

Meenemerset of inbouwslot: zie hoofdstuk E11.15.



3.2. Middensluitingen

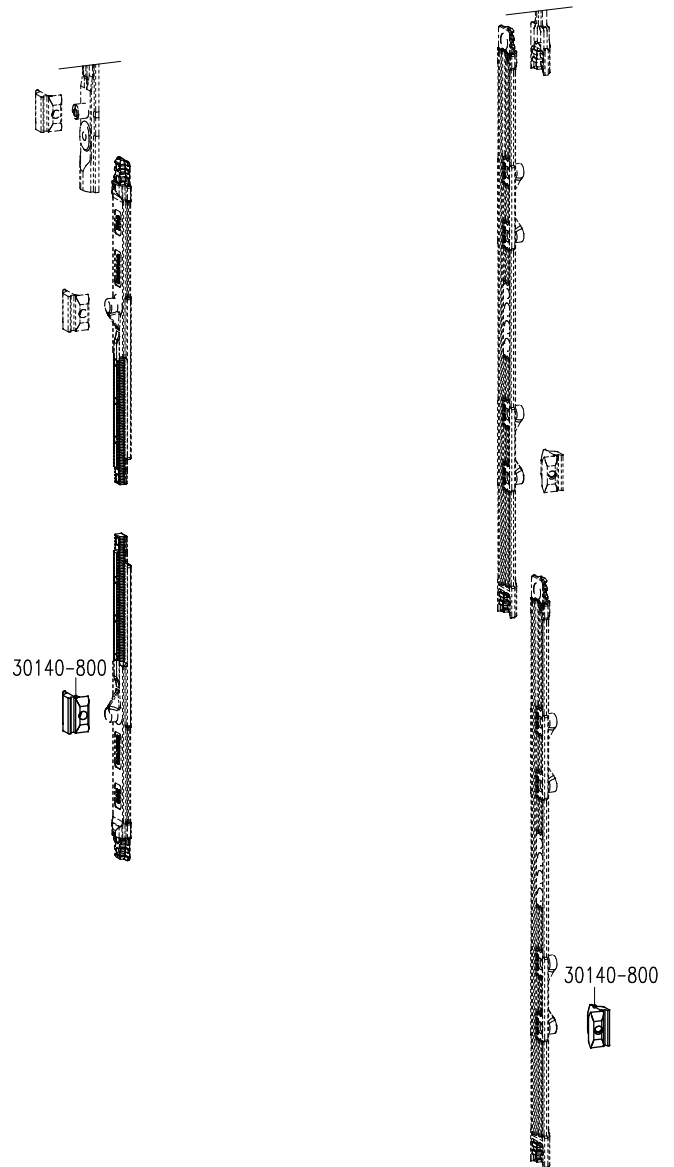
Vleugelhoogte Fh = 1201-1800 mm



45041-1 of 45043-1		
+		
Middensluiting nr. 30140-30		
1	30000-515	hoekoverbrenging
2	30140-800	sluitstuk

- Bij ramen met een vleugelhoogte van 1201-1800 mm wordt een bijkomende middensluiting nr. 30140-30 geplaatst.

Vleugelhoogte Fh = 1801-2400 mm

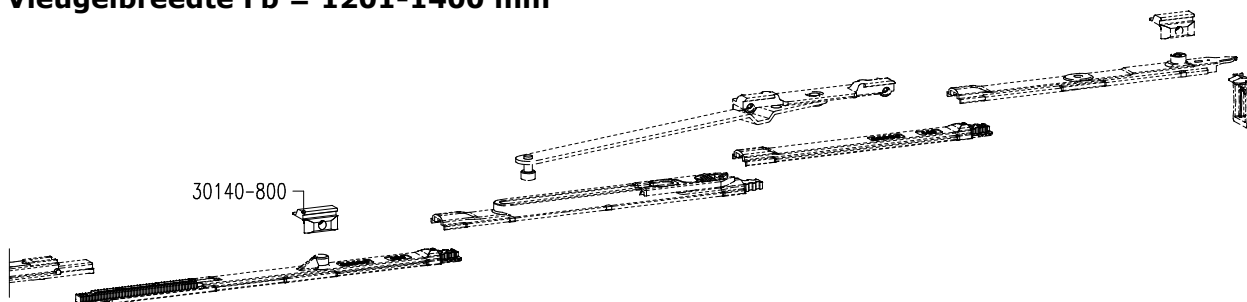


45041-1 of 45043-1		
+ 30140-30		
+		
2x sluitstuk nr. 30140-800		
1	30140-800	sluitstuk

- Bij ramen met een vleugelhoogte van 1801-2400 mm worden 2 extra sluitstukken nr. 30140-800 geplaatst.

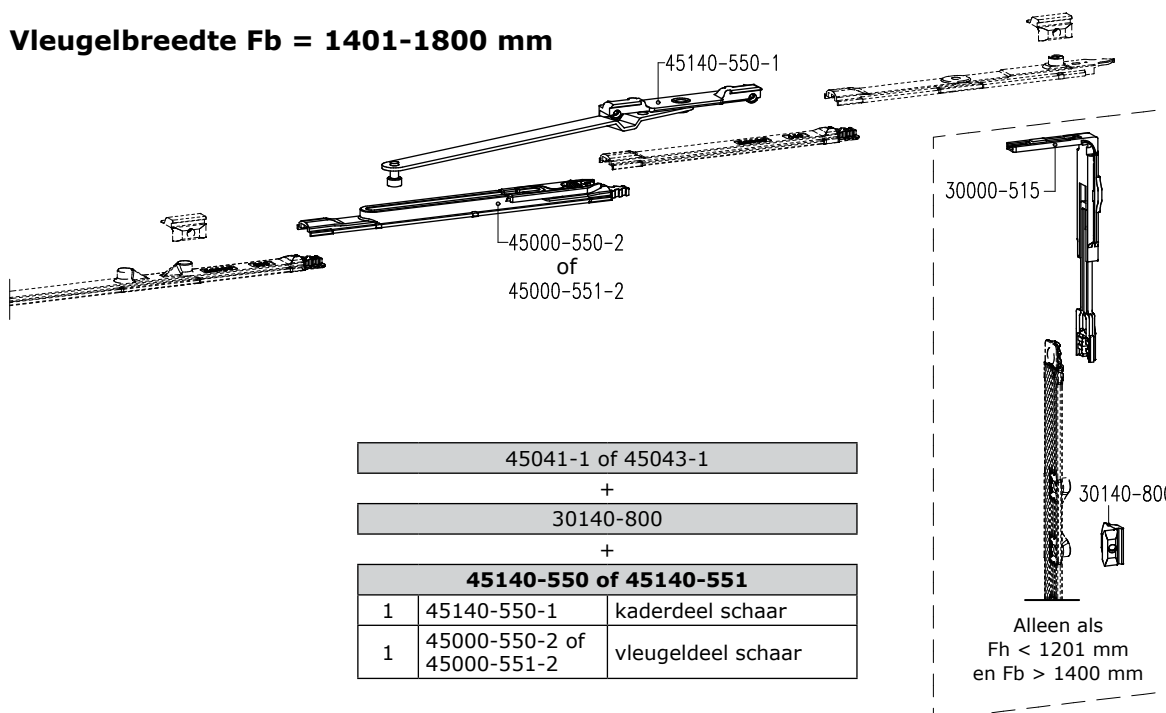


CHRONO STANDAARD

Vleugelbreedte Fb = 1201-1400 mm

45041-1 of 45043-1		
+		
Sluitstuk nr. 30140-800		
1	30140-800	sluitstuk

- Voor ramen met een vleugelbreedte van 1201-1400 mm wordt een bijkomend sluitstuk nr. 30140-800 geplaatst.

Vleugelbreedte Fb = 1401-1800 mm

45041-1 of 45043-1		
+		
30140-800		
+		
45140-550 of 45140-551		
1	45140-550-1	kaderdeel schar
1	45000-550-2 of 45000-551-2	vleugeldeel schar

- Voor ramen met een vleugelbreedte van 1401-1800 mm wordt een bijkomende schar nr. 45140-550 of 45140-551 geplaatst.

Vleugelbreedte Fb = 1401-1800 mm en Fh = 600-1200 mm (zie bovenstaande tekening)

45041-1 of 45043-1		
+		
Middensluiting nr. 30140-30		
1	30000-515	hoekoverbrenging
2	30140-800	sluitstuk
+		
45140-550 of 45140-551		
1	45140-550-1	kaderdeel schar
1	45000-550-2 of 45000-551-2	vleugeldeel schar

- Voor ramen met een vleugelbreedte van 1401-1800 mm en een vleugelhoogte van 600-1200 mm wordt een bijkomende middensluiting nr. 30140-30 en een bijkomende schar nr. 45140-550 of 45140-551 geplaatst.



3.3. Bepaling kunststof tringels

3.3.1. Chrono standaard met inbouwslot

1400 F_b 1800

n° 35000-...

Fb	35000-...
1401-1450	160 + 365
1451-1500	110 + 110 + 365
1501-1550	160 + 110 + 365
1551-1600	160 + 365 + 160
1601-1650	110 + 110 + 365 + 160
1651-1700	160 + 110 + 365 + 160
1701-1750	160 + 160 + 365 + 160
1751-1800	160 + 365 + 365

n° 35000-...

Fb	35000-...
650-700	110
701-800	160
801-900	160 + 110
901-1000	160 + 160
1001-1100	160 + 110 + 110
1101-1200	160 + 160 + 110
1201-1250	160 + 160 + 160
1251-1400	160 + 365

n° 35000-...

Fb	35000-...
550-600	100
601-650	150
651-750	100
751-800	150
801-850	100
851-950	150
951-1050	200
1051-1150	250
1151-1300	300
1301-1350	350
1351-1400	400

n° 35000-...

Fh	35000-...
685-784	100
785-884	150
885-984	200
985-1084	250
1085-1184	300
1185-1284	350
1285-1384	400
1385-1484	100 + 365
1485-1584	150 + 365
1585-1684	200 + 365
1685-1784	250 + 365
1785-1884	300 + 365
1885-1984	350 + 365
1985-2084	400 + 365
2085-2184	100 + 2x365
2185-2284	150 + 2x365
2285-2384	200 + 2x365
2385-2400	250 + 2x365

n° 35000-...

Fh	35000-...
343-392	100
393-442	150
443-492	200
493-542	250
543-592	300
593-642	350
643-692	400
693-742	365 + 100
743-792	365 + 150
793-842	365 + 200
843-892	365 + 250
893-942	365 + 300
943-992	365 + 350
993-1042	365 + 400
1043-1092	2x365 + 100
1093-1142	2x365 + 150
1143-1192	2x365 + 200
1193-1242	2x365 + 250
1243-1292	2x365 + 300
1293-1342	2x365 + 350
1343-1392	2x365 + 400
1393-1442	3x365 + 100
1443-1492	3x365 + 150
1493-1542	3x365 + 200
1543-1592	3x365 + 250
1593-1600	3x365 + 300

n° 35000-...

Fh	35000-...
600-1200	365
1201-1500	365
1501-1800	2x365
1801-2100	3x365
2101-2400	4x365

Enkel als $F_b > 1400$ mm

Enkel tringels bij $F_h > 1800$ mm

Positionering via onderste tringel

172

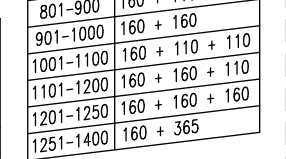
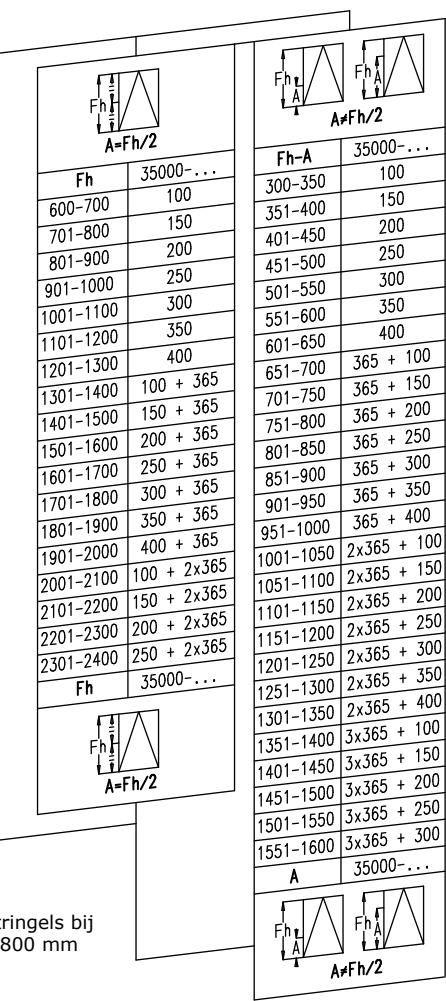
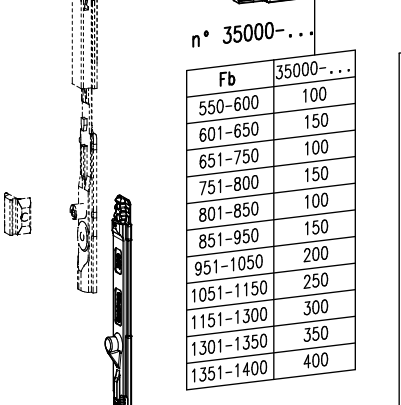
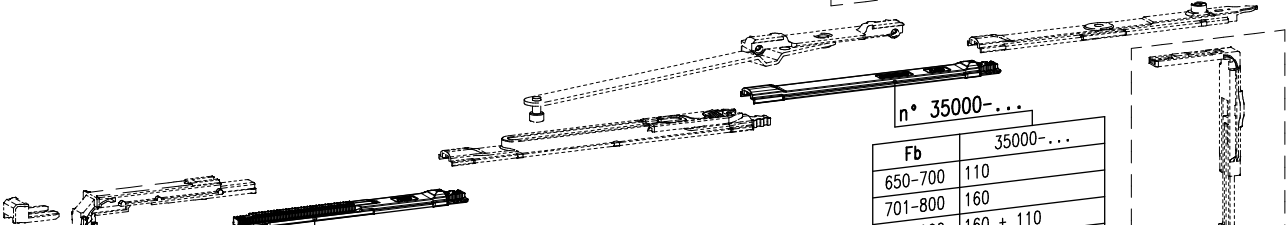
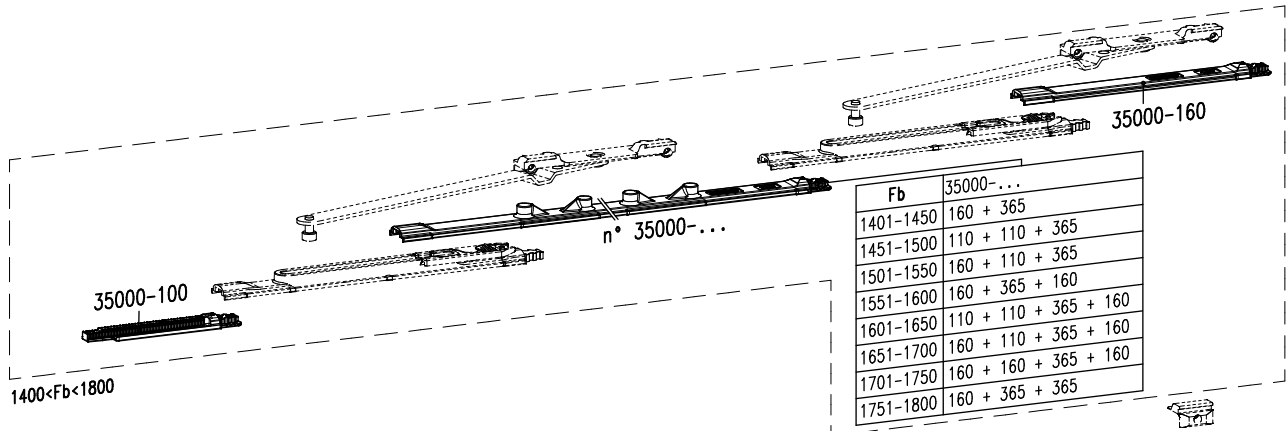
• Het systeem bestaat uit 11 tringels met verschillende lengtes: 35000-100, 35000-110, 35000-150, ...

• Het regelbereik per tringel is 50 mm.

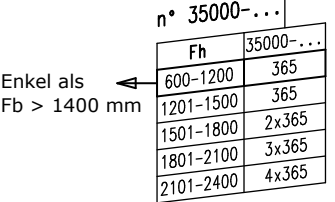


CHRONO STANDAARD

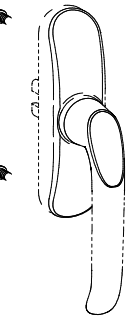
3.3.2. Chrono Standaard met meenemerset



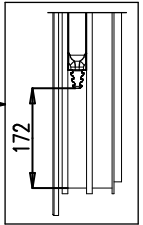
Fh > 1200 mm
of
Fh < 1201 en Fb > 1400 mm



Enkel als
Fb > 1400 mm



n° 35000-...



Positionering via
onderste tringel

Enkel tringels bij
Fh > 1800 mm

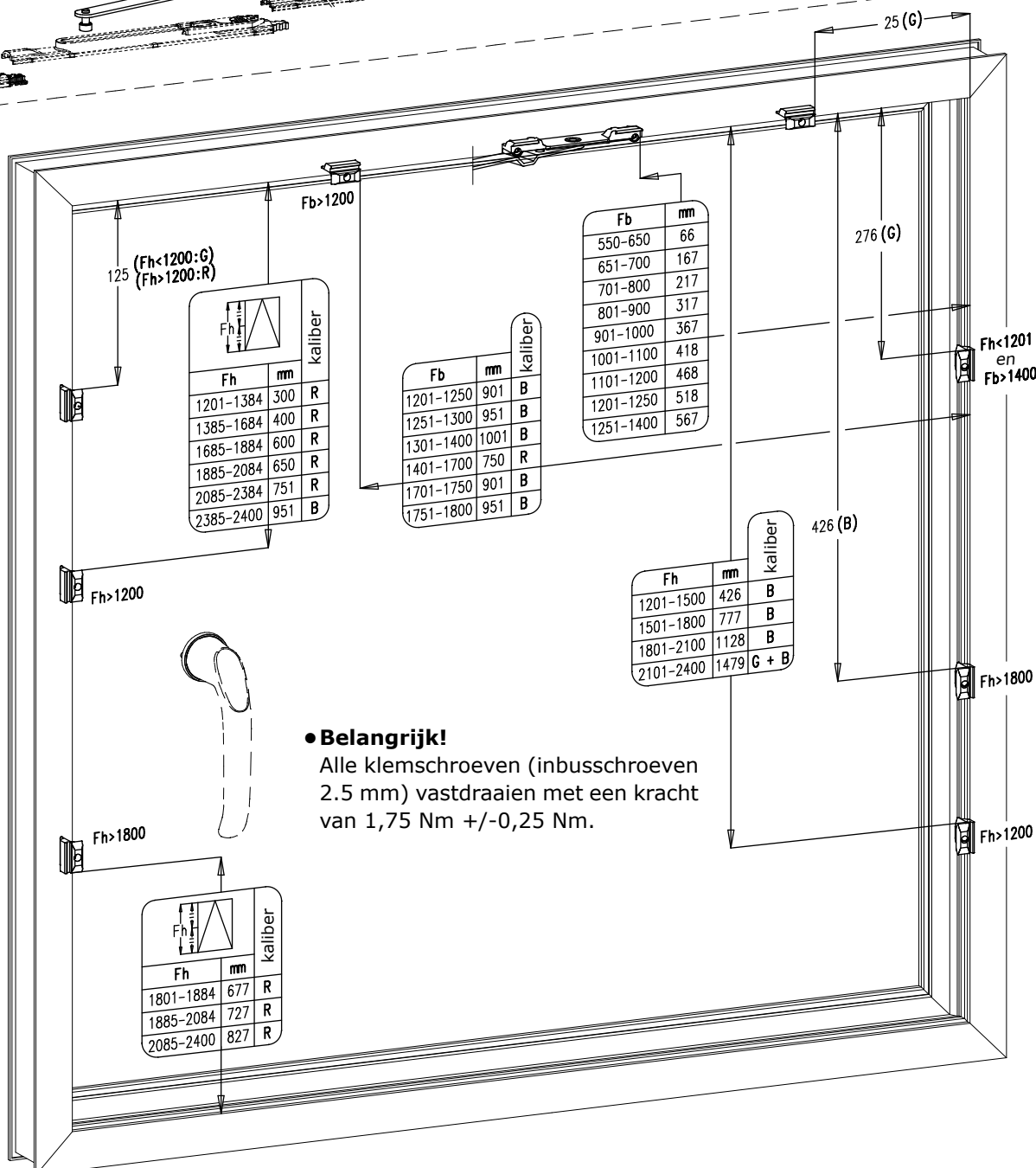
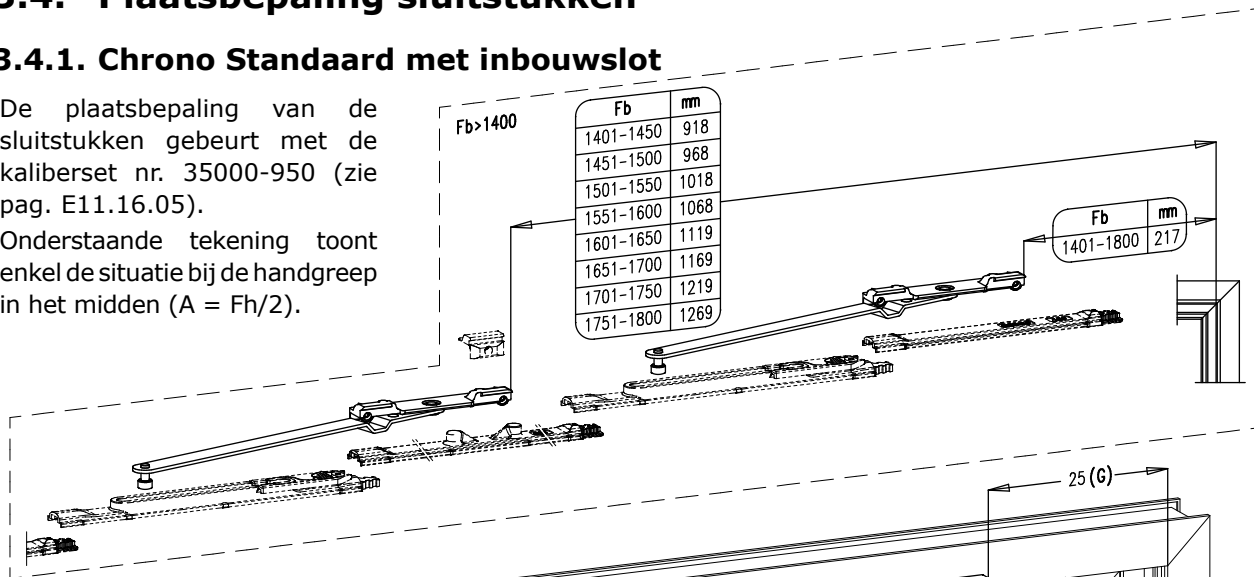
- Het systeem bestaat uit 11 tringels met verschillende lengtes: 35000-100, 35000-110, 35000-150, ...
- Het regelbereik per tringel is 50 mm.



3.4. Plaatsbepaling sluitstukken

3.4.1. Chrono Standaard met inbouwslot

- De plaatsbepaling van de sluitstukken gebeurt met de kaliberset nr. 35000-950 (zie pag. E11.16.05).
- Onderstaande tekening toont enkel de situatie bij de handgreep in het midden (A = Fh/2).



•Belangrijk!

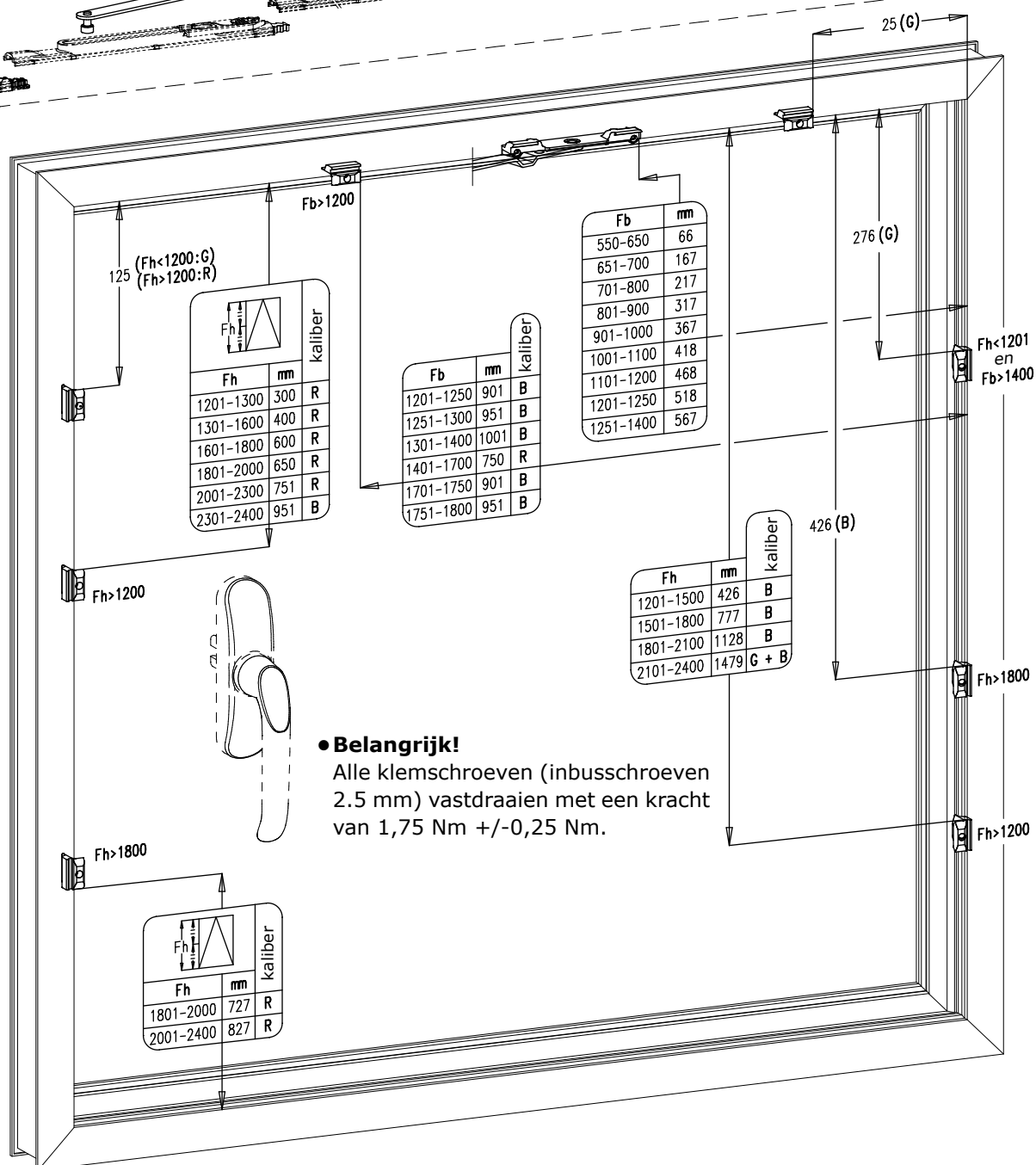
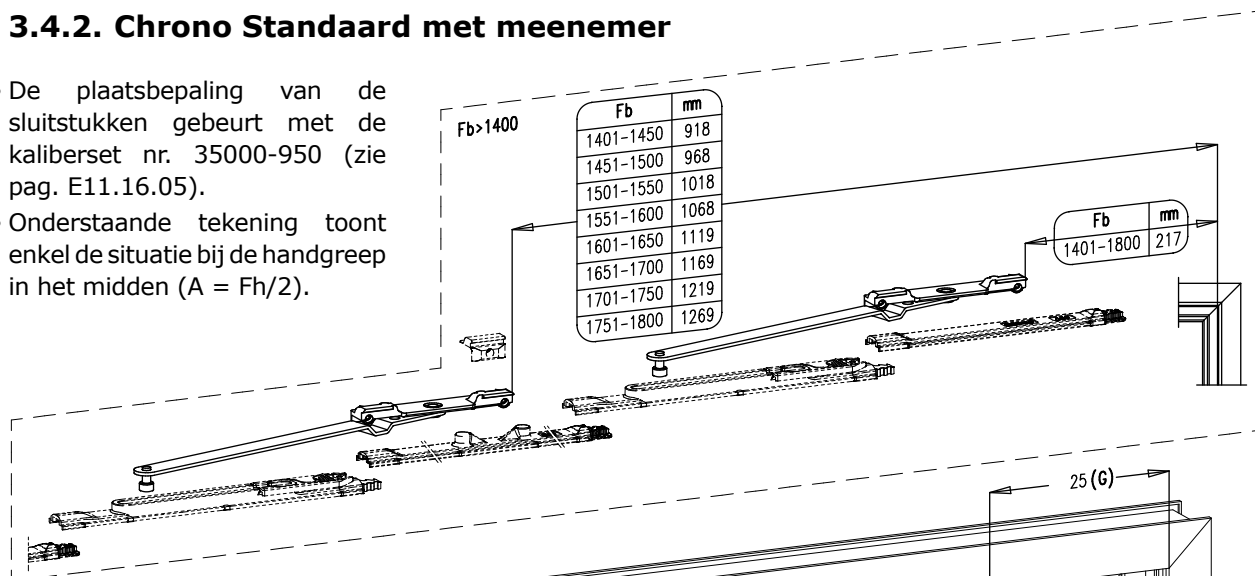
Alle klem Schroeven (inbusschroeven 2.5 mm) vastdraaien met een kracht van 1,75 Nm +/-0,25 Nm.



CHRONO STANDAARD

3.4.2. Chrono Standaard met meenemer

- De plaatsbepaling van de sluitstukken gebeurt met de kaliberset nr. 35000-950 (zie pag. E11.16.05).
- Onderstaande tekening toont enkel de situatie bij de handgreep in het midden (A = Fh/2).

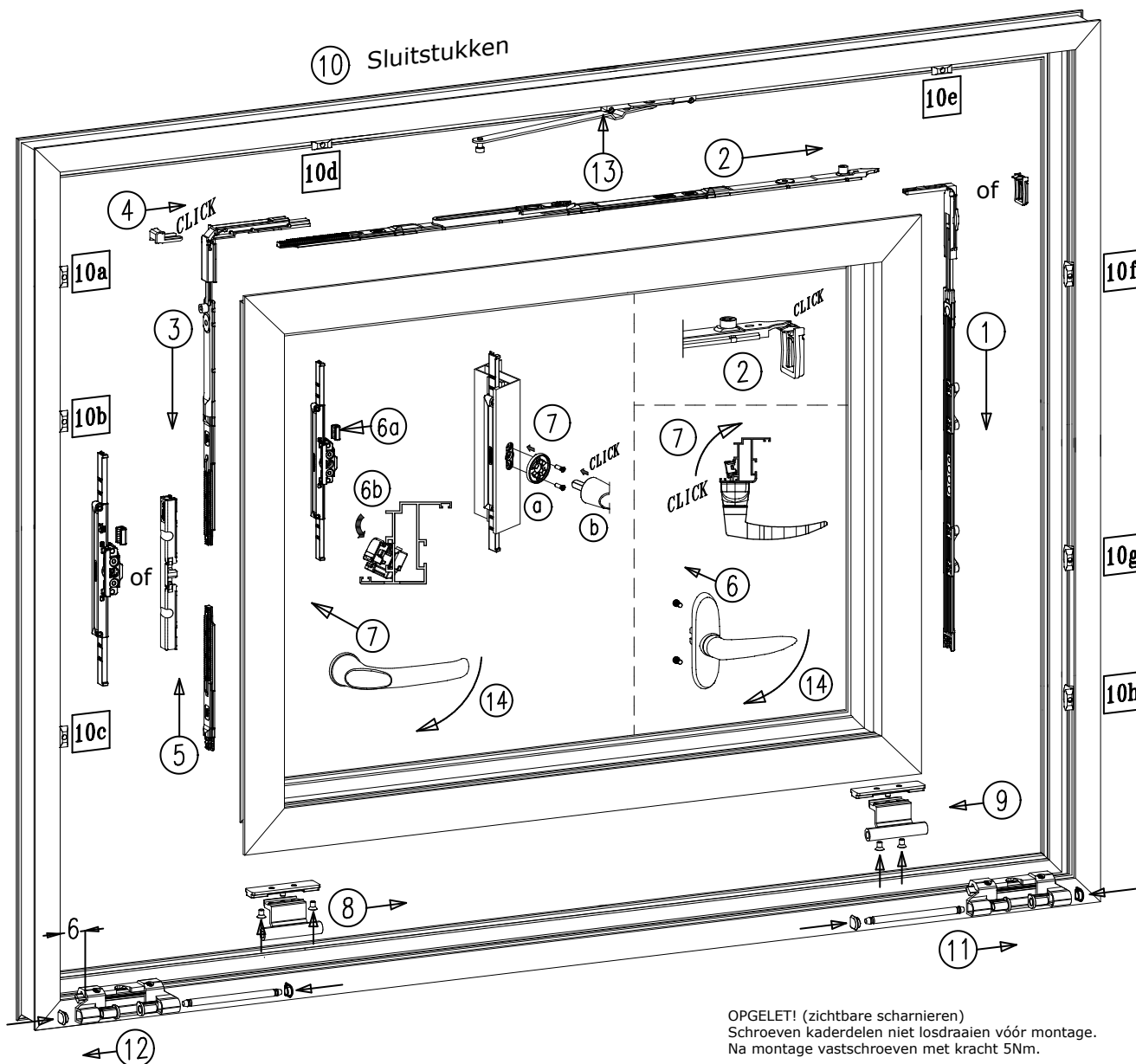




3.5. Montagevolgorde

Chrono Standaard

- De montagevolgorde geldt zowel voor kadergroef 14/18 mm als voor kadergroef 10/14 mm.
- **Belangrijk!**
Alle klem Schroeven van de kaderonderdelen (inbusschroeven 2.5 mm) vastdraaien met een kracht van 1,75 Nm +/-0,25 Nm.



Sluitstukken nr. 10	Fb = 550-1200	Fb = 1201-1400	Fb = 1401-1800
Fh = 600 (685)-1200	a, e	a, d, e	a, d, e, f
Fh = 1201-1800	a, b, e, h	a, b, d, e, h	a, b, d, e, h
Fh = 1801-2400	a, b, c, e, g, h	a, b, c, d, e, g, h	a, b, c, d, e, g, h



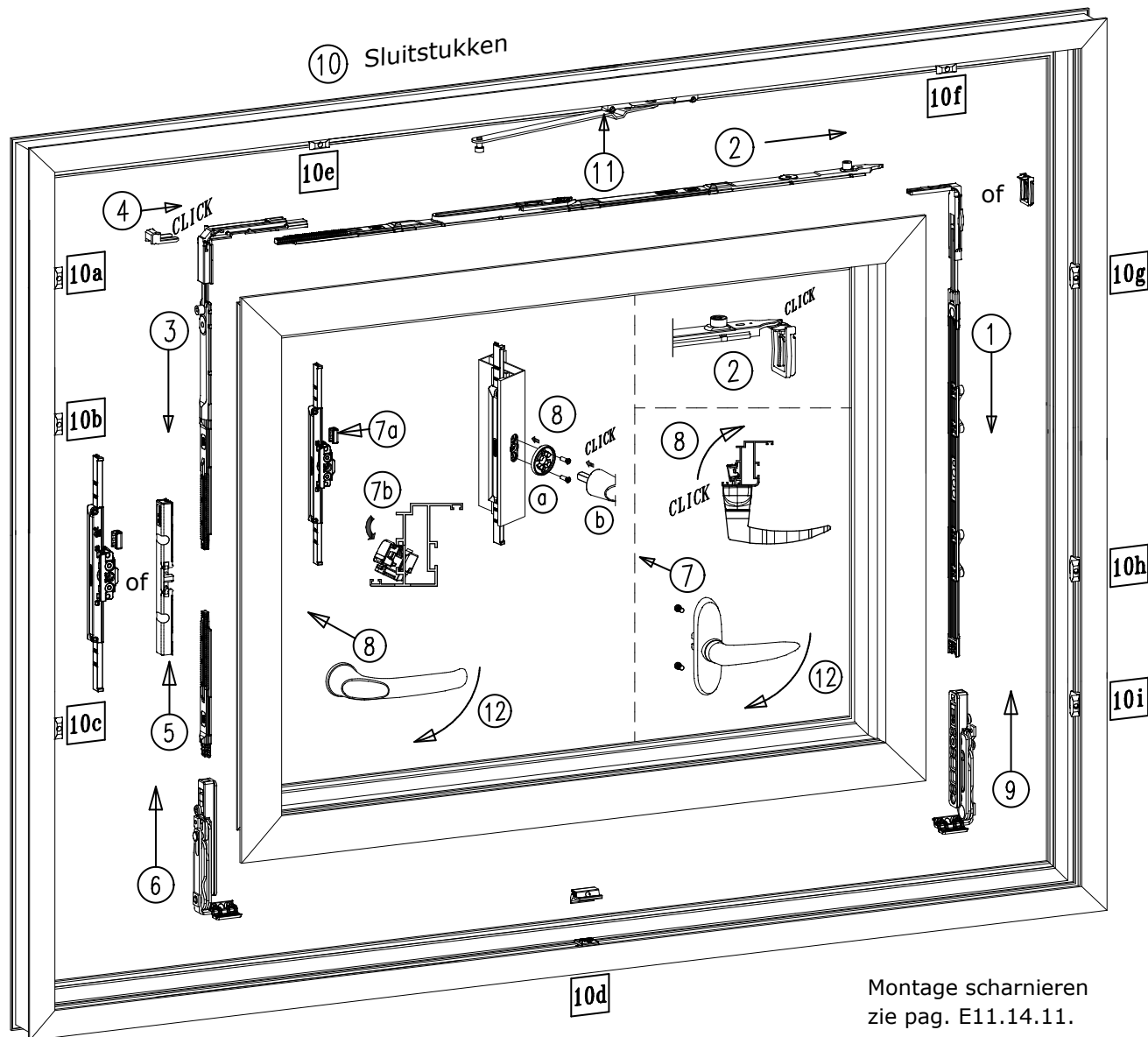
CHRONO STANDAARD

Chrono Invision Pro

• De montagevolgorde geldt zowel voor kadergroef 14/18 mm als voor kadergroef 10/14 mm.

• **Belangrijk!**

Alle klem Schroeven van de kaderonderdelen (inbusschroeven 2.5 mm) vastdraaien met een kracht van 1,75 Nm +/-0,25 Nm.



Sluitstukken nr. 10	Fb = 550-1200	Fb = 1201-1400	Fb = 1401-1800
Fh = 600 (685)-1200	a, f	a, d, e, f	a, d, e, f, g
Fh = 1201-1800	a, b, f, i	a, b, d, e, f, i	a, b, d, e, f, i
Fh = 1801-2400	a, b, c, f, h, i	a, b, c, d, e, f, h, i	a, b, c, d, e, f, h, i

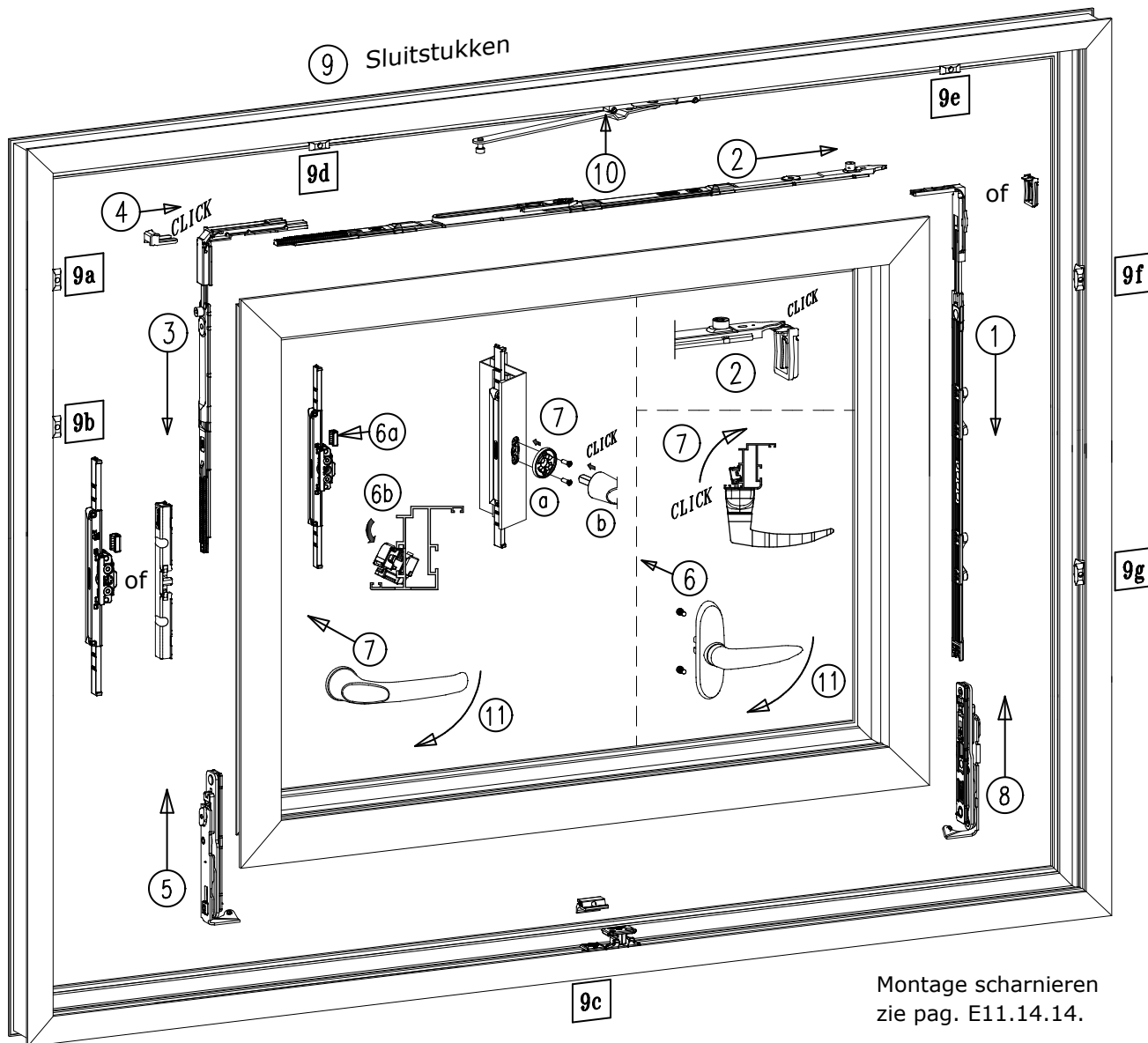


Chrono Invision Go

• De montagevolgorde geldt zowel voor kadergroef 14/18 mm als voor kadergroef 10/14 mm.

• **Belangrijk!**

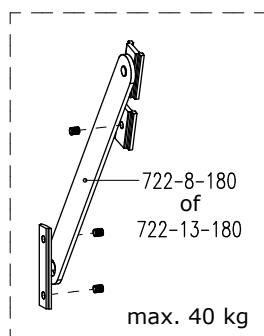
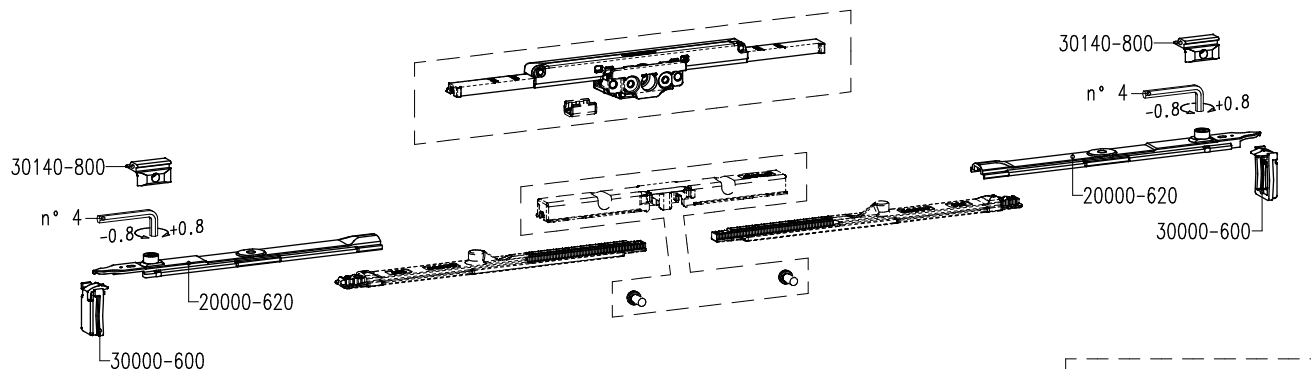
Alle klem Schroeven van de kaderonderdelen (inbusschroeven 2.5 mm) vastdraaien met een kracht van 1,75 Nm +/-0,25 Nm.



Sluitstukken nr. 9	Fb = 550-1200	Fb = 1201-1400	Fb = 1401-1800
Fh = 600 (685)-1200	a, e	a, c, d, e	a, c, d, e, f
Fh = 1201-1800	a, b, e, g	a, b, c, d, e, g	a, b, c, d, e, g



CHRONO STANDAARD

4. Chrono kipramen met handgreep horizontaal**4.1. Basisset nr. 41042-1****Chrono:**

Vleugelbreedte Fb = 685-1200 mm (inbouwslot)

Vleugelbreedte Fb = 600-1200 mm (meenemer)

Vleugelhoogte Fh = 400-1200 mm

Chrono Invision Pro:

Vleugelbreedte Fb = 685-1200 mm (inbouwslot)

Vleugelbreedte Fb = 600-1200 mm (meenemer)

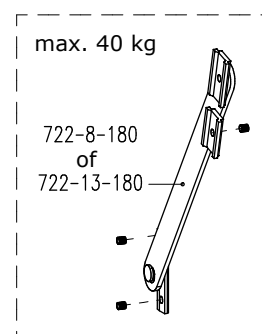
Vleugelhoogte Fh = 420-1200 mm

Chrono Invision Go:

Vleugelbreedte Fb = 685-1200 mm (inbouwslot)

Vleugelbreedte Fb = 600-1200 mm (meenemer)

Vleugelhoogte Fh = 450-1200 mm



Basisset nr. 41042-1		
2	20000-620	grendel
2	30000-600	vleugeloploopblokje
2	30140-800	sluitstuk

+

(voor kadergroef 14/18 mm)

2x valschaar nr. 722-8-180		
1	722-8-180	valschaar

of

(voor kadergroef 10/14 mm)

2x valschaar nr. 722-13-180		
1	722-13-180	valschaar

Scharniersets: zie hoofdstuk E11.14.

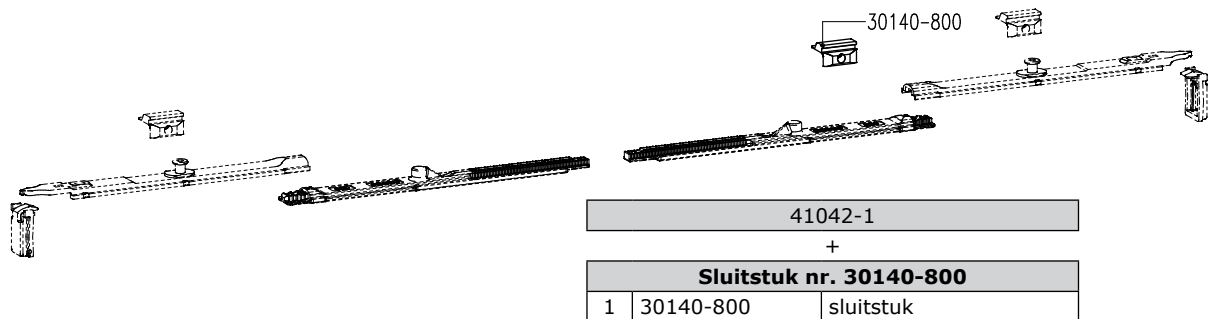
Meenemerset of inbouwslot: zie hoofdstuk E11.15.

- Opmerking: het maximaal vleugelgewicht met de raambegrenzers nr. 722-8-180 of 722-13-180 is 40 kg.



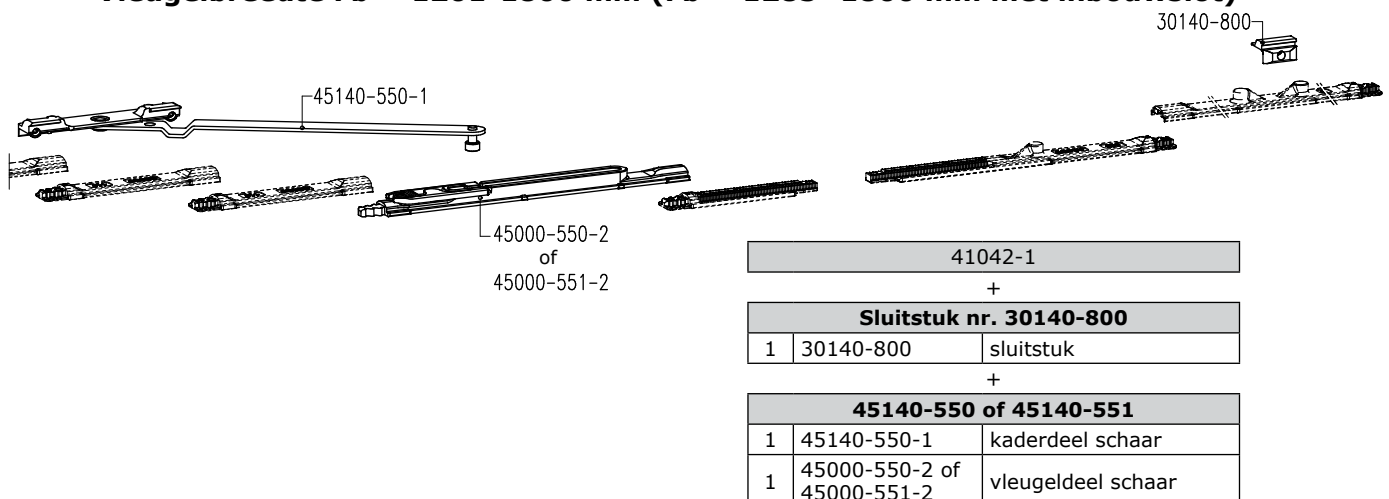
4.2. Middensluitingen

Vleugelbreedte Fb = 1201-1284 mm (met inbouwslot)



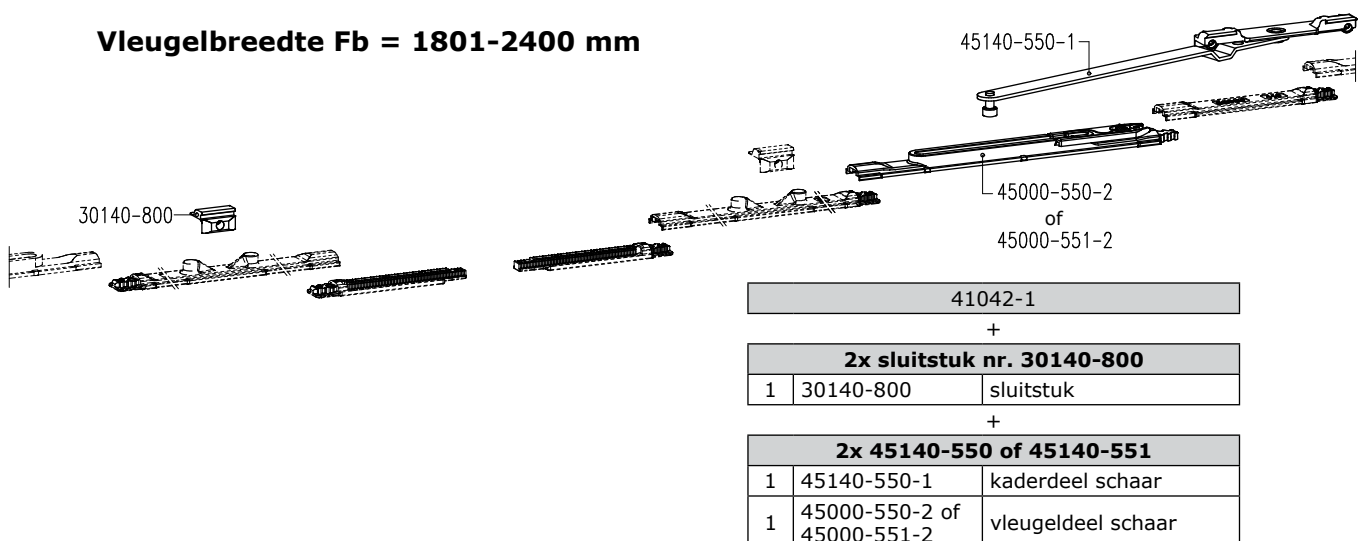
- Voor ramen met een vleugelbreedte van 1201-1284 mm en bij het gebruik van een inbouwslot wordt een bijkomend sluitstuk nr. 30140-800 geplaatst. De schaar nr. 722-8-180 of 722-13-180 worden bij deze situatie nog toegepast.

Vleugelbreedte Fb = 1201-1800 mm (Fb = 1285 -1800 mm met inbouwslot)



- Voor ramen met een vleugelbreedte van 1201-1800 mm wordt een bijkomend sluitstuk nr. 30140-800 en een schaar nr. 45140-550 of 45140-551 (i.p.v. schaar nr. 722-8-180 of 722-13-180) geplaatst.

Vleugelbreedte Fb = 1801-2400 mm



- Voor ramen met een vleugelbreedte van 1801-2400 mm worden twee bijkomende sluitstukken nr. 30140-800 en twee scharen nr. 45140-550 of 45140-551 geplaatst.



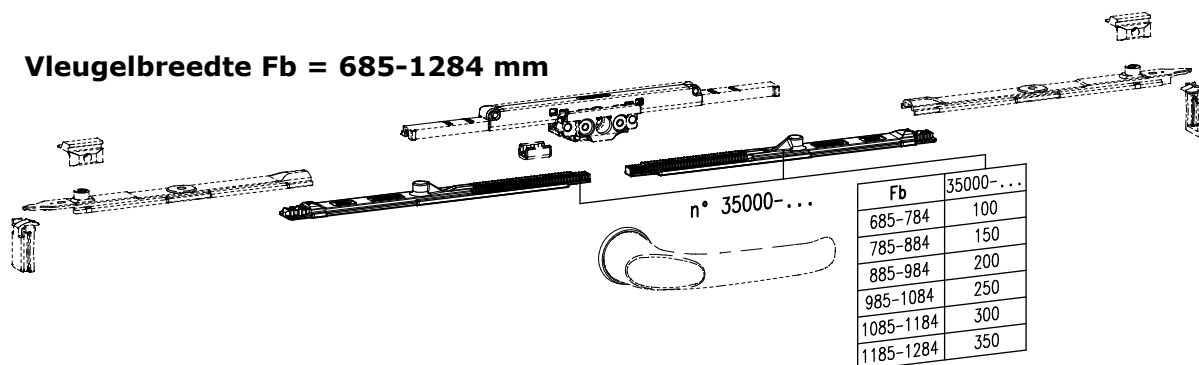
CHRONO STANDAARD

4.3. Bepaling kunststof tringels

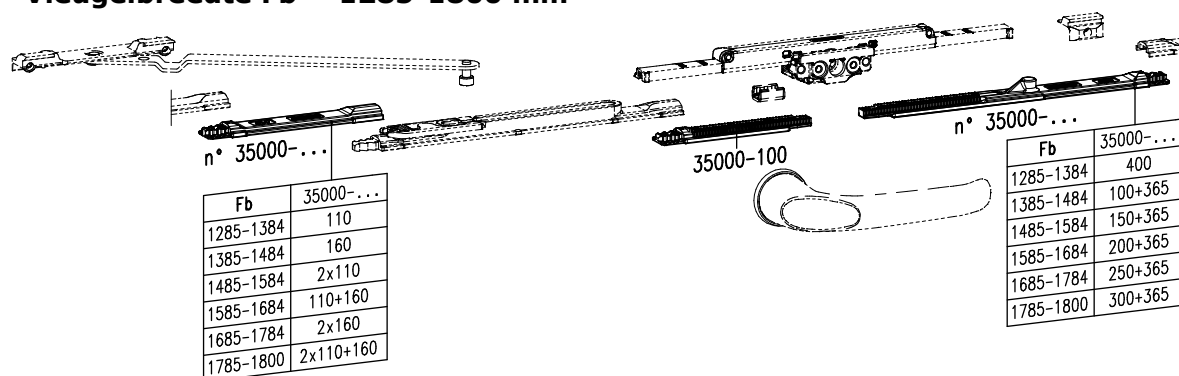
4.3.1. Chrono Standaard met inbouwslot

- Het systeem bestaat uit 11 tringels met verschillende lengtes: 35000-100, 35000-110, 35000-150, ...
- Het regelbereik per tringel is 50 mm.

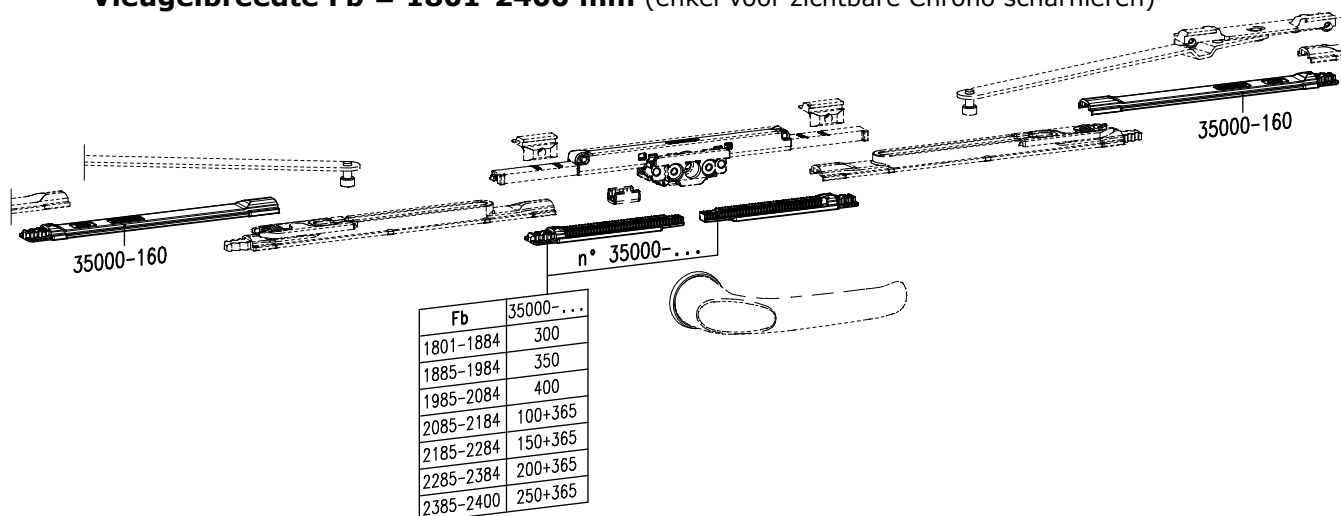
Vleugelbreedte Fb = 685-1284 mm



Vleugelbreedte Fb = 1285-1800 mm



Vleugelbreedte Fb = 1801-2400 mm (enkel voor zichtbare Chrono scharnieren)

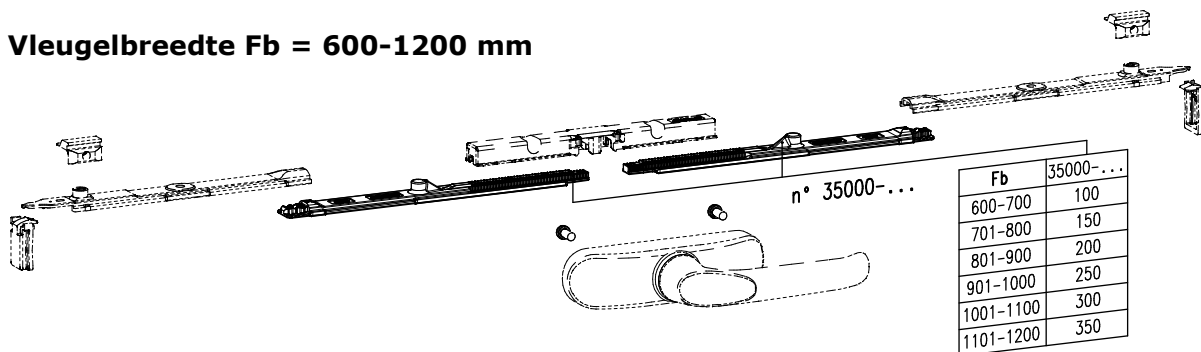




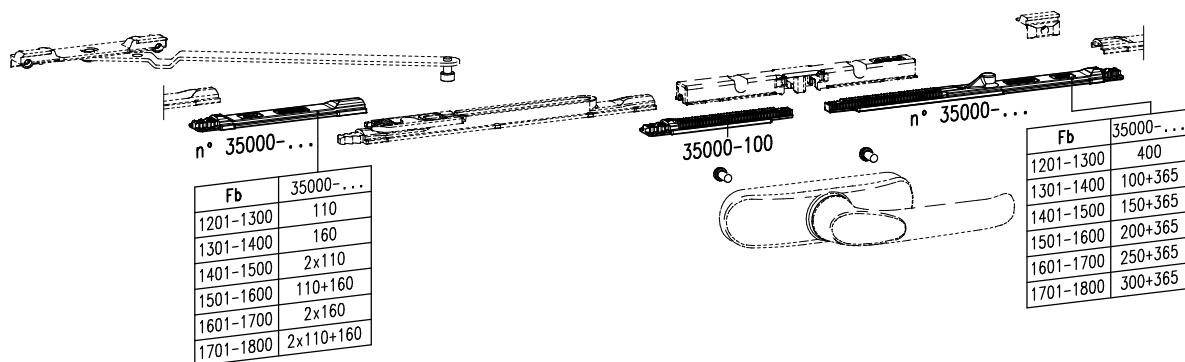
4.3.2. Chrono Standaard met meenemerset

- Het systeem bestaat uit 11 tringels met verschillende lengtes: 35000-100, 35000-110, 35000-150, ...
- Het regelbereik per tringel is 50 mm.

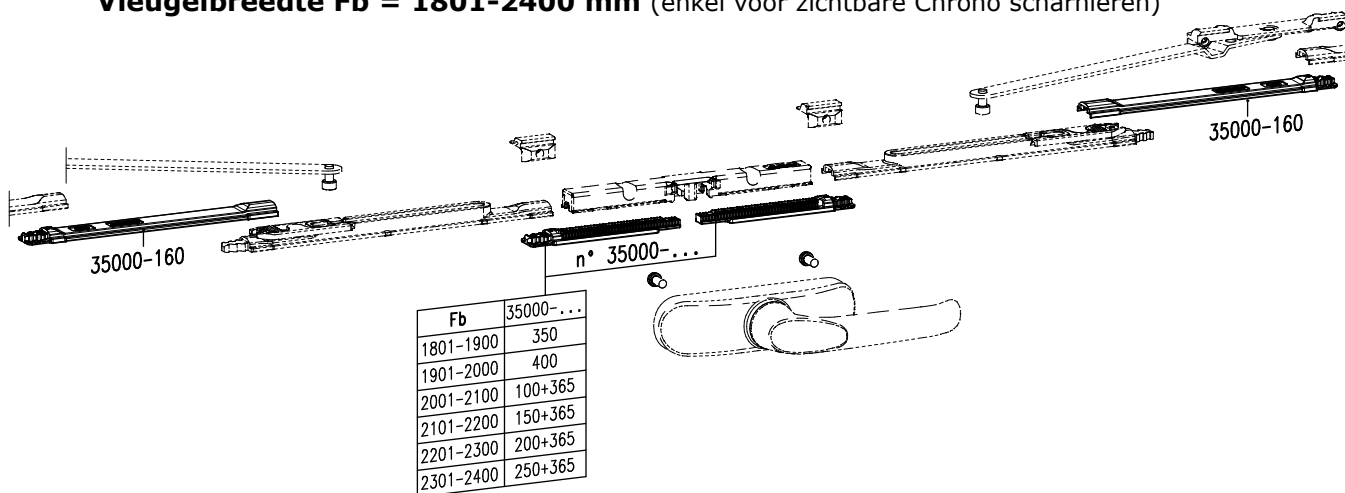
Vleugelbreedte Fb = 600-1200 mm



Vleugelbreedte Fb = 1201-1800 mm



Vleugelbreedte Fb = 1801-2400 mm (enkel voor zichtbare Chrono scharnieren)





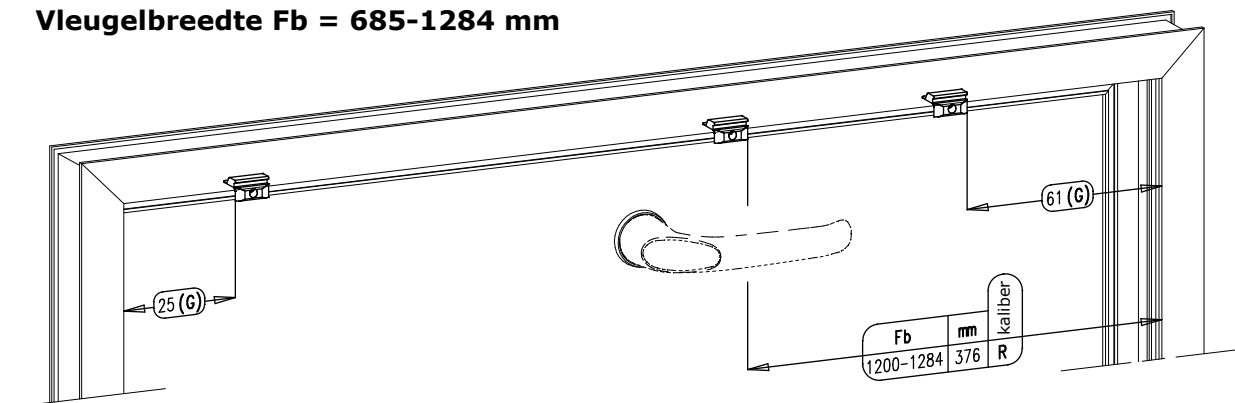
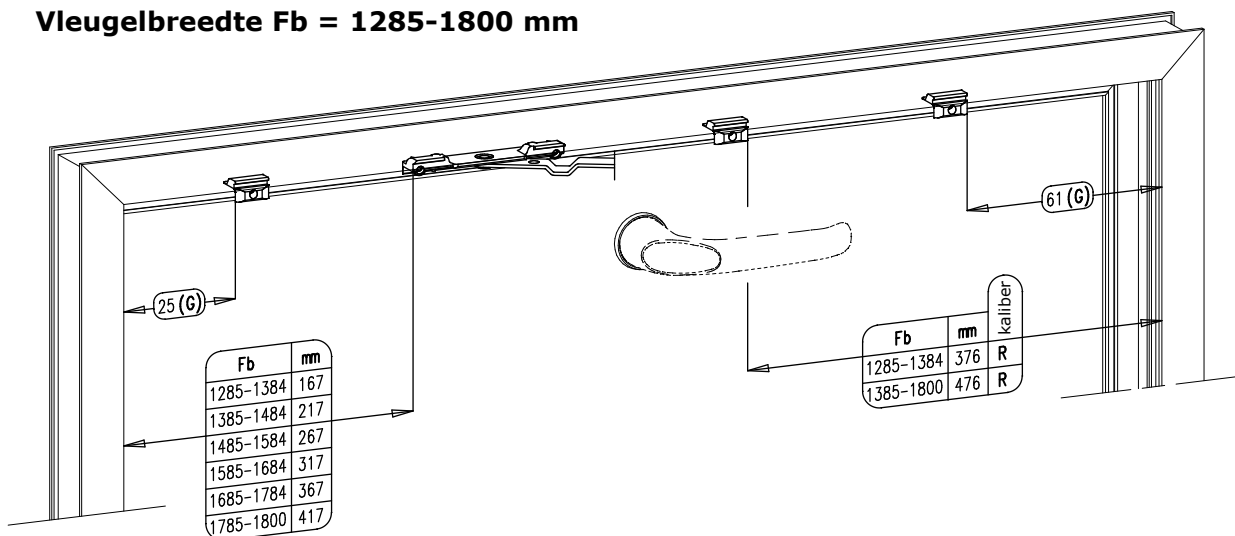
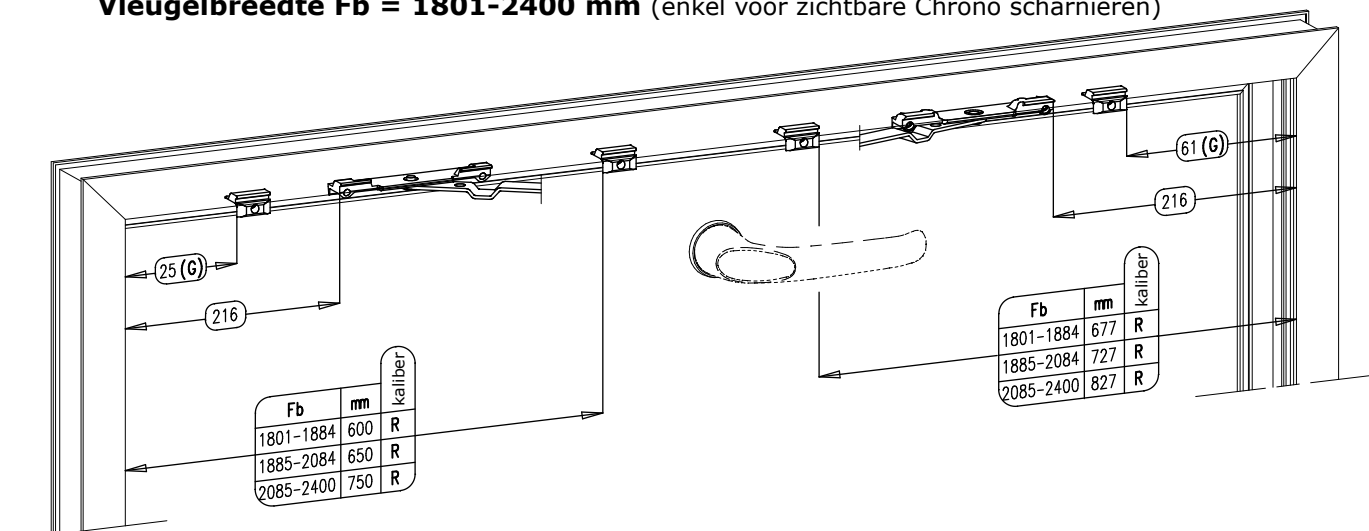
CHRONO STANDAARD

4.4. Plaatsbepaling sluitstukken**4.4.1. Chrono Standaard met inbouwslot**

- De plaatsbepaling van de sluitstukken gebeurt met de kaliberset nr. 35000-950 (zie pag. E11.16.05).
- Onderstaande tekening toont enkel de situatie bij de handgreep in het midden ($A = Fb/2$).

•Belangrijk!

Alle klem Schroeven (inbus Schroeven 2.5 mm) vastdraaien met een kracht van 1,75 Nm +/- 0,25 Nm.

Vleugelbreedte $Fb = 685-1284$ mm**Vleugelbreedte $Fb = 1285-1800$ mm****Vleugelbreedte $Fb = 1801-2400$ mm (enkel voor zichtbare Chrono scharnieren)**



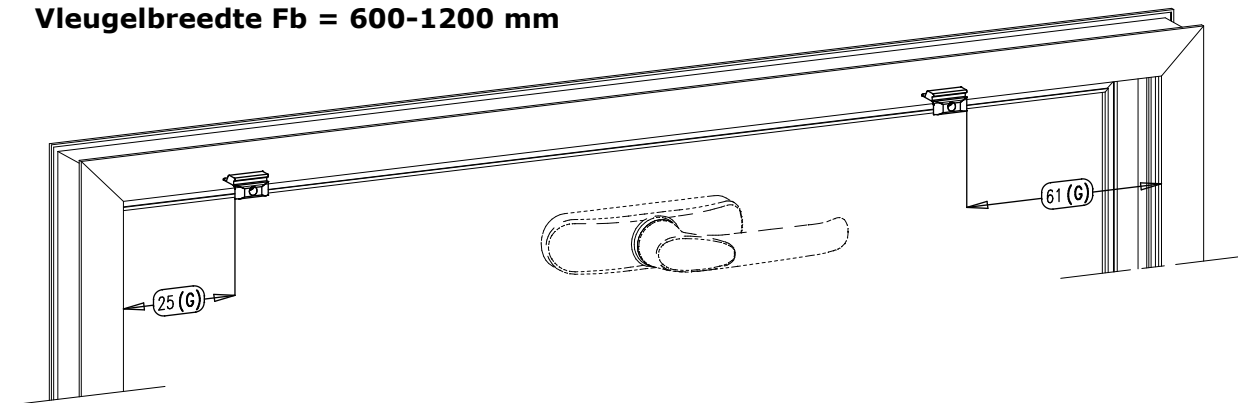
4.4.2. Chrono Standaard met meenemerset

- De plaatsbepaling van de sluitstukken gebeurt met de kaliberset nr. 35000-950 (zie pag. E11.16.05).
- Onderstaande tekening toont enkel de situatie bij de handgreep in het midden (A = Fb/2).

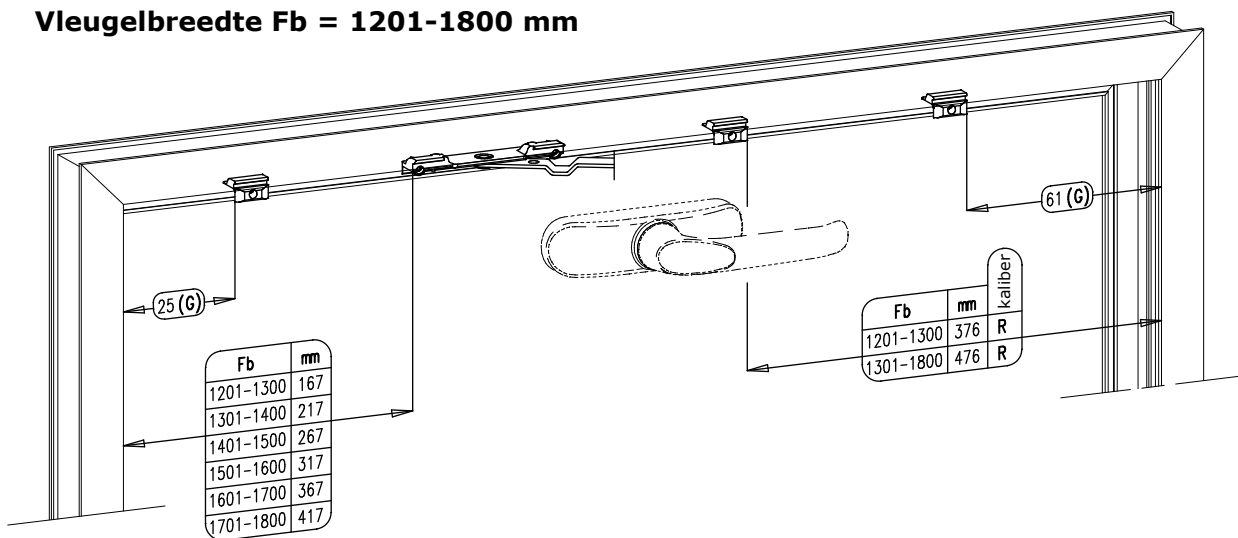
•Belangrijk!

Alle klem Schroeven (inbusschroeven 2.5 mm) vastdraaien met een kracht van 1,75 Nm +/- 0,25 Nm.

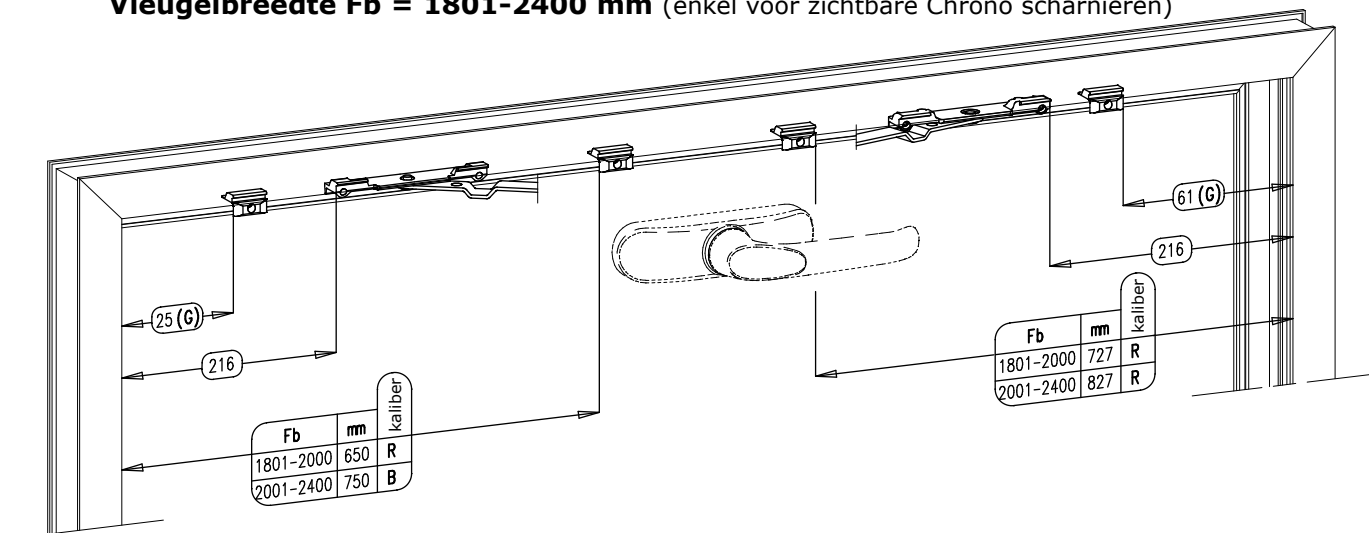
Vleugelbreedte Fb = 600-1200 mm



Vleugelbreedte Fb = 1201-1800 mm



Vleugelbreedte Fb = 1801-2400 mm (enkel voor zichtbare Chrono scharnieren)



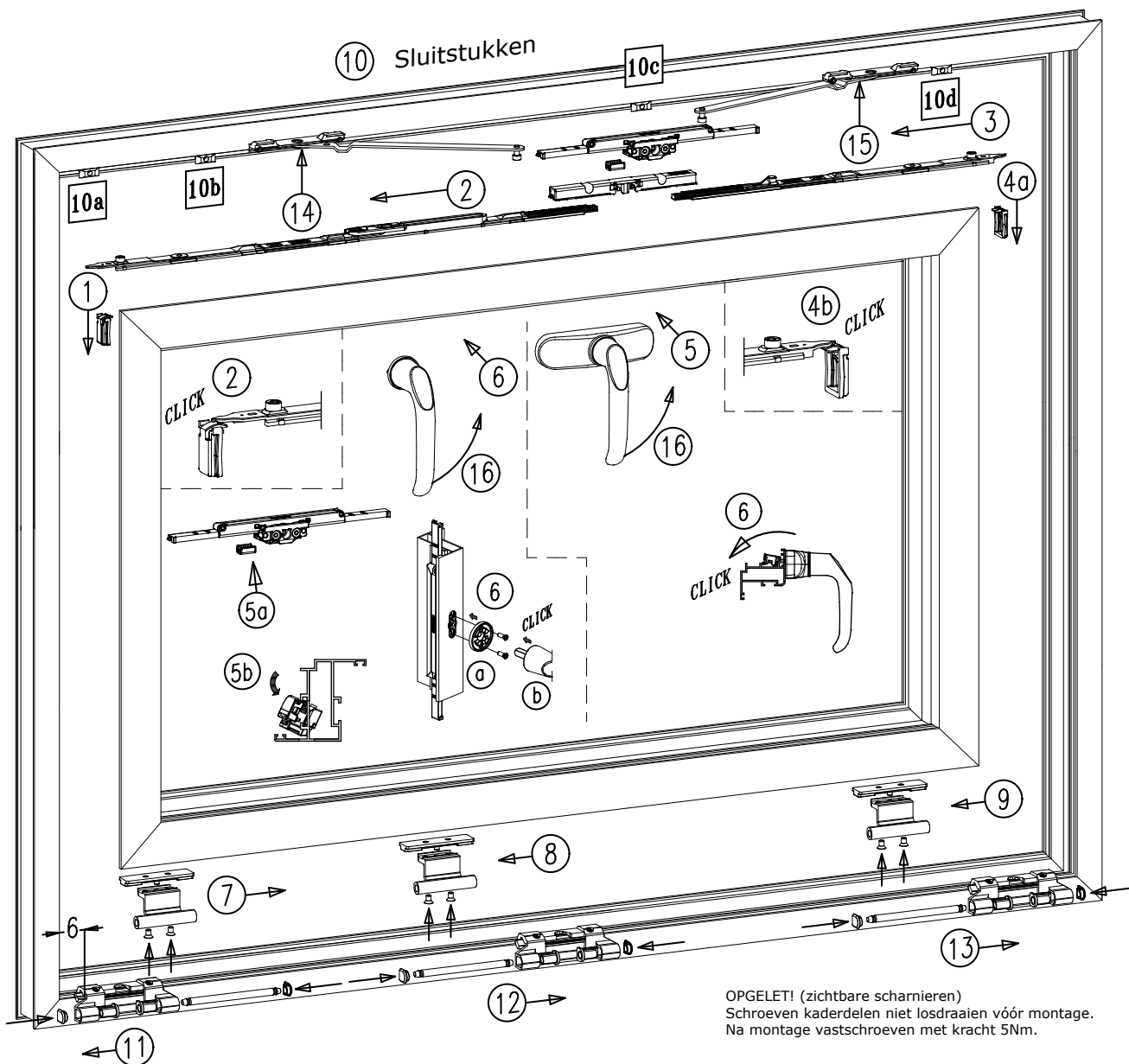


CHRONO STANDAARD

4.5. Montagevolgorde

Chrono Standaard

- De montagevolgorde geldt zowel voor kadergroef 14/18 mm als voor kadergroef 10/14 mm.
- **Belangrijk!**
Alle klem Schroeven van de kaderonderdelen (inbusschroeven 2.5 mm) vastdraaien met een kracht van 1,75 Nm +/-0,25 Nm.



Sluitstukken nr. 10	Fb = 600 (685)-1200	Fb = 1201-1800	Fb = 1801-2400
Fh = 400-1200	a, d	a, c, d	a, b, c, d

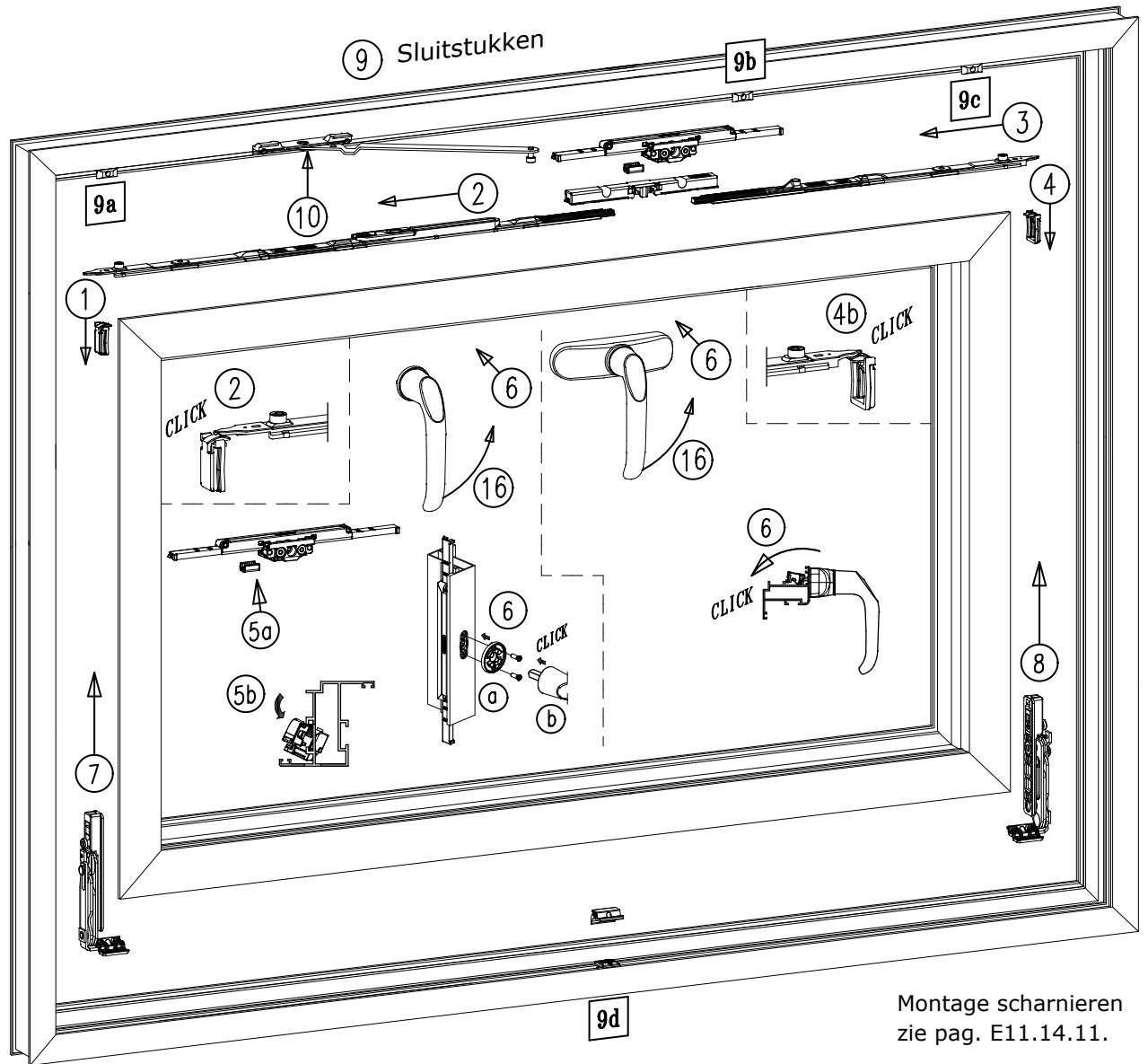


Chrono Invision Pro

• De montagevolgorde geldt zowel voor kadergroef 14/18 mm als voor kadergroef 10/14 mm.

• **Belangrijk!**

Alle klem Schroeven van de kaderonderdelen (inbusschroeven 2.5 mm) vastdraaien met een kracht van 1,75 Nm +/-0,25 Nm.



Montage scharnieren zie pag. E11.14.11.

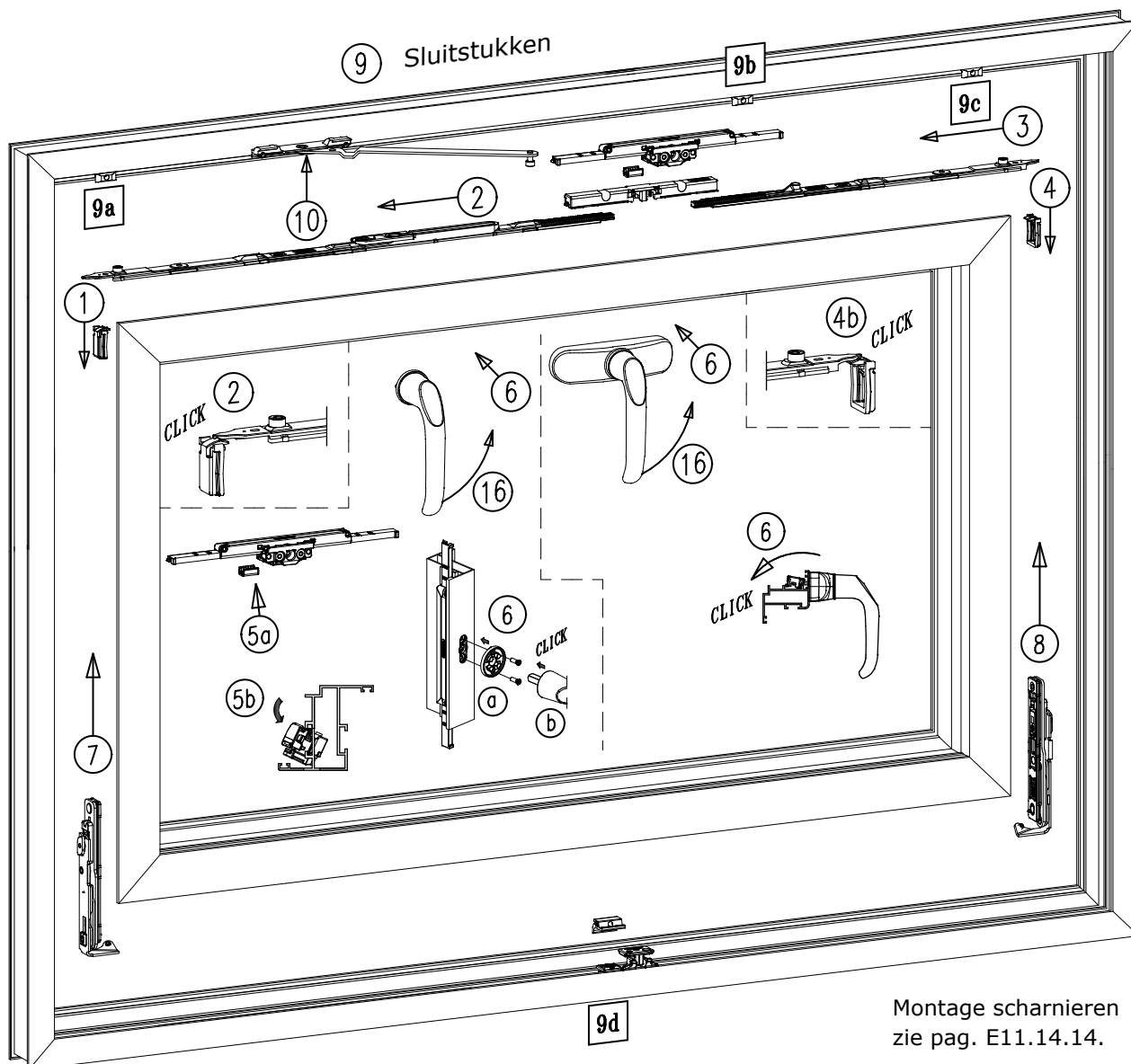
Sluitstukken nr. 9	Fb = 600 (685)-1200	Fb = 1201-1800
Fh = 400-1200	a, c	a, b, c, d



CHRONO STANDAARD

Chrono Invision Go

- De montagevolgorde geldt zowel voor kadergroef 14/18 mm als voor kadergroef 10/14 mm.
- **Belangrijk!**
Alle kaderschroeven van de kaderonderdelen (inbusschroeven 2.5 mm) vastdraaien met een kracht van 1,75 Nm +/-0,25 Nm.



Sluitstukken nr. 9	Fb = 600 (685)-1200	Fb = 1201-1800
Fh = 400-1200	a, c	a, b, c, d



5. Besteltabellen

5.1. Chrono kipramen met handgreep verticaal

5.1.1. Chrono Standaard voor kadergroef 14/18 mm en 10/14 mm

Handgreep

Rozetloze handgreep met inbouwslot

Handgreep	+ 30000-670, 30000-671 (Horizon)
	+ 30000-673, 30000-674 (Edge)
Inbouwslot	+ 26000-720

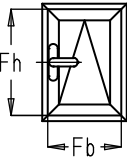
Handgreep met inbouwslot

Handgreep	+ 30600-60-.., 30600-61-.. (Sobinox)
	+ 30000-680-.., 30000-680B-.. (Horizon)
	+ 30000-682-.., 30000-688-.., 35000-682-.., 35300-682-..KNOB (Edge)
Inbouwslot	+ 26000-721

Handgreep met meenemerset

Handgreep	+ 30000-654, 30000-655, 30000-657, 30000-659 of 30000-662
Meenemerset	+ 35000-700

Sluiting

	Fb = 550-1200	Fb = 1201-1400	Fb = 1401-1800
Fh = 600-1200 Fh = 685-1200	+ 45041-1 (of 45043-1)	+ 45041-1 (of 45043-1) + 30140-800	+ 45041-1 (of 45043-1) + 30140-30 + 45140-550 of 45140-551
Fh = 1201-1800	+ 45041-1 (of 45043-1) + 30140-30	+ 45041-1 (of 45043-1) + 30140-30 + 30140-800	+ 45041-1 (of 45043-1) + 30140-30 + 30140-800 + 45140-550 of 45140-551
Fh = 1801-2400	+ 45041-1 (of 45043-1) + 30140-30 + 2x 30140-800	+ 45041-1 (of 45043-1) + 30140-30 + 3x 30140-800	+ 45041-1 (of 45043-1) + 30140-30 + 3x 30140-800 + 45140-550 of 45140-551
Tringels 35000-... (volgens vleugelafmetingen)			

Scharnieren (afhankelijk van vleugelgewicht)

Scharnieren	Fb = 550-1200	Fb = 1201-1400	Fb = 1401-1800
Fg < 90 kg	+ 2x 26140-750	+ 3x 26140-750	+ 3x 26140-750
Fg < 75 kg	+ 2x 4208-220 (-221)	+ 3x 4208-220 (-221)	+ 3x 4208-220 (-221)
Fg < 80 kg	+ 2x 4208-320 (-321)	+ 3x 4208-320 (-321)	+ 3x 4208-320 (-321)



CHRONO STANDAARD

5.1.2. Chrono Invision Pro voor kadergroef 14/18 mm en 10/14 mm

Handgreep

Rozetloze handgreep met inbouwslot

Handgreep	+ 30000-670, 30000-671 (Horizon) + 30000-673, 30000-674 (Edge)
Inbouwslot	+ 26000-720

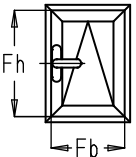
Handgreep met inbouwslot

Handgreep	+ 30600-60-.., 30600-61-.. (Sobinox) + 30000-680-.., 30000-680B-.. (Horizon) + 30000-682-.., 30000-688-.., 35000-682-.., 35300-682-..KNOB (Edge)
Inbouwslot	+ 26000-721

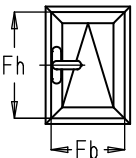
Handgreep met meenemerset

Handgreep	+ 30000-654, 30000-655, 30000-657, 30000-659 of 30000-662
Meenemerset	+ 35000-700

Sluiting voor kadergroef 14/18 mm

	Fb = 550-1200	Fb = 1201-1400	Fb = 1401-1800
Fh = 600-1200 Fh = 685-1200	+ 45041-1 (of 45043-1) + 44110-10	+ 45041-1 (of 45043-1) + 44110-10 + 26110-752 + 30140-800	+ 45041-1 (of 45043-1) + 44110-10 + 26110-752 + 30140-30 + 45140-550 of 45140-551
Fh = 1201-1800	+ 45041-1 (of 45043-1) + 44110-10 + 30140-30	+ 45041-1 (of 45043-1) + 44110-10 + 30140-30 + 26110-752 + 30140-800	+ 45041-1 (of 45043-1) + 44110-10 + 30140-30 + 26110-752 + 30140-800 + 45140-550 of 45140-551
Fh = 1801-2400	+ 45041-1 (of 45043-1) + 44110-10 + 30140-30 + 2x 30140-800	+ 45041-1 (of 45043-1) + 44110-10 + 30140-30 + 26110-752 + 3x 30140-800	+ 45041-1 (of 45043-1) + 44110-10 + 30140-30 + 26110-752 + 3x 30140-800 + 45140-550 of 45140-551
Tringels 35000-... (volgens vleugelafmetingen)			

Sluiting voor kadergroef 10/14 mm

	Fb = 550-1200	Fb = 1201-1400	Fb = 1401-1800
Fh = 600-1200 Fh = 685-1200	+ 45041-1 (of 45043-1) + 44130-10	+ 45041-1 (of 45043-1) + 44130-10 + 26130-752 + 30140-800	+ 45041-1 (of 45043-1) + 44130-10 + 26130-752 + 30140-30 + 45140-550 of 45140-551
Fh = 1201-1800	+ 45041-1 (of 45043-1) + 44130-10 + 30140-30	+ 45041-1 (of 45043-1) + 44130-10 + 30140-30 + 26130-752 + 30140-800	+ 45041-1 (of 45043-1) + 44130-10 + 30140-30 + 26130-752 + 30140-800 + 45140-550 of 45140-551
Fh = 1801-2400	+ 45041-1 (of 45043-1) + 44130-10 + 30140-30 + 2x 30140-800	+ 45041-1 (of 45043-1) + 44130-10 + 30140-30 + 26130-752 + 3x 30140-800	+ 45041-1 (of 45043-1) + 44130-10 + 30140-30 + 26130-752 + 3x 30140-800 + 45140-550 of 45140-551
Tringels 35000-... (volgens vleugelafmetingen)			



5.1.3. Chrono Invision Go voor kadergroef 14/18 mm en 10/14 mm

Handgreep

Rozetloze handgreep met inbouwslot

Handgreep	+ 30000-670, 30000-671 (Horizon)
	+ 30000-673, 30000-674 (Edge)
Inbouwslot	+ 26000-720

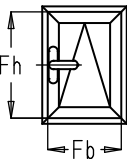
Handgreep met inbouwslot

Handgreep	+ 30600-60-.., 30600-61-.. (Sobinox)
	+ 30000-680-.., 30000-680B-.. (Horizon)
	+ 30000-682-.., 30000-688-.., 35000-682-.., 35300-682-..KNOB (Edge)
Inbouwslot	+ 26000-721

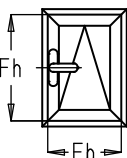
Handgreep met meenemerset

Handgreep	+ 30000-654, 30000-655, 30000-657, 30000-659 of 30000-662
Meenemerset	+ 35000-700

Sluiting voor kadergroef 14/18 mm

	Fb = 550-1200	Fb = 1201-1400	Fb = 1401-1800
Fh = 600-1200 Fh = 685-1200	+ 45041-1 (of 45043-1) + 44117-10	+ 45041-1 (of 45043-1) + 44117-10 + 26110-752 + 30140-800	+ 45041-1 (of 45043-1) + 44117-10 + 26110-752 + 30140-30 + 45140-550 of 45140-551
Fh = 1201-1800	+ 45041-1 (of 45043-1) + 44117-10 + 30140-30	+ 45041-1 (of 45043-1) + 44117-10 + 30140-30 + 26110-752 + 30140-800	+ 45041-1 (of 45043-1) + 44117-10 + 30140-30 + 26110-752 + 30140-800 + 45140-550 of 45140-551
Tringels 35000-... (volgens vleugelafmetingen)			

Sluiting voor kadergroef 10/14 mm

	Fb = 550-1200	Fb = 1201-1400	Fb = 1401-1800
Fh = 600-1200 Fh = 685-1200	+ 45041-1 (of 45043-1) + 44137-10	+ 45041-1 (of 45043-1) + 44137-10 + 26130-752 + 30140-800	+ 45041-1 (of 45043-1) + 44137-10 + 26130-752 + 30140-30 + 45140-550 of 45140-551
Fh = 1201-1800	+ 45041-1 (of 45043-1) + 44137-10 + 30140-30	+ 45041-1 (of 45043-1) + 44137-10 + 30140-30 + 26130-752 + 30140-800	+ 45041-1 (of 45043-1) + 44137-10 + 30140-30 + 26130-752 + 30140-800 + 45140-550 of 45140-551
Tringels 35000-... (volgens vleugelafmetingen)			



CHRONO STANDAARD

5.2. Chrono kipramen met handgreep horizontaal**5.2.1. Chrono Standaard voor kadergroef 14/18 mm en 10/14 mm****Handgreep****Rozetloze handgreep met inbouwslot**

Handgreep	+ 30000-670, 30000-671 (Horizon)
	+ 30000-673, 30000-674 (Edge)
Inbouwslot	+ 26000-720

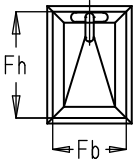
Handgreep met inbouwslot

Handgreep	+ 30600-60-.., 30600-61-.. (Sobinox)
	+ 30000-680-.., 30000-680B-.. (Horizon)
	+ 30000-682-.., 30000-688-.., 35000-682-.., 35300-682-..KNOB (Edge)
Inbouwslot	+ 26000-721

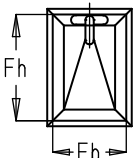
Handgreep met meenemerset

Handgreep	+ 30000-654, 30000-655, 30000-657, 30000-659 of 30000-662
Meenemerset	+ 35000-700

Sluiting met inbouwslot

	Fb = 685-1200	Fb = 1201-1284	Fb = 1285-1800	Fb = 1801-2400
Fh = 400-1200	+ 41042-1 + 2x 722-8-180 (14-18) of 2x 722-13-180 (10-14)	+ 41042-1 + 30140-800 + 2x 722-8-180 (14-18) of 2x 722-13-180 (10-14)	+ 41042-1 + 30140-800 + 45140-550 of 45140-551	+ 41042-1 + 2x 30140-800 + 2x 45140-550 of 2x 45140-551
Tringels 35000-... (volgens vleugelafmetingen)				
Opmerking: het maximaal vleugelgewicht met de raambegrenzrs nr. 722-8-180 of 722-13-180 is 40 kg.				

Sluiting met meenemerset

	Fb = 600-1200	Fb = 1201-1800	Fb = 1801-2400
Fh = 400-1200	+ 41042-1 + 2x 722-8-180 (14-18) of 2x 722-13-180 (10-14)	+ 41042-1 + 30140-800 + 45140-550 of 45140-551	+ 41042-1 + 2x 30140-800 + 2x 45140-550 of 2x 45140-551
Tringels 35000-... (volgens vleugelafmetingen)			
Opmerking: het maximaal vleugelgewicht met de raambegrenzrs nr. 722-8-180 of 722-13-180 is 40 kg.			

Scharnieren (afhankelijk van vleugelgewicht)

Scharnieren	Fb = 600-1200	Fb = 1201-1284	Fb = 1285-1800	Fb = 1801-2400
Fg < 90 kg	+ 2x 26140-750	+ 3x 26140-750	+ 3x 26140-750	+ 4x 26140-750
Fg < 75 kg	+ 2x 4208-220 (-221)	+ 3x 4208-220 (-221)	+ 3x 4208-220 (-221)	+ 4x 4208-220 (-221)
Fg < 80 kg	+ 2x 4208-320 (-321)	+ 3x 4208-320 (-321)	+ 3x 4208-320 (-321)	+ 4x 4208-320 (-321)



5.2.2. Chrono Invision Pro met inbouwslot

Handgreep

Rozetloze handgreep met inbouwslot

Handgreep	+ 30000-670, 30000-671 (Horizon)
	+ 30000-673, 30000-674 (Edge)
Inbouwslot	+ 26000-720

Handgreep met inbouwslot

Handgreep	+ 30600-60-.., 30600-61-.. (Sobinox)
	+ 30000-680-.., 30000-680B-.. (Horizon)
	+ 30000-682-.., 30000-688-.., 35000-682-.., 35300-682-..KNOB (Edge)
Inbouwslot	+ 26000-721

Sluiting voor kadergroef 14/18 mm

	Fb = 685-1200	Fb = 1201-1284	Fb = 1285-1800
Fh = 400-420			+ 41042-1 + 44110-10 + 30140-800 + 26110-752 + 45140-550 of 45140-551
Fh = 421-1200	+ 41042-1 + 44110-10 + 2x 722-8-180	+ 41042-1 + 44110-10 + 30140-800 + 26110-752 + 2x 722-8-180	+ 41042-1 + 44110-10 + 30140-800 + 26110-752 + 45140-550 of 45140-551
Tringels 35000-... (volgens vleugelafmetingen)			
Opmerking: het maximaal vleugelgewicht met de raambegrenzers nr. 722-8-180 is 40 kg.			

Sluiting voor kadergroef 10/14 mm

	Fb = 685-1200	Fb = 1201-1284	Fb = 1285-1800
Fh = 400-420			+ 41042-1 + 44130-10 + 30140-800 + 26130-752 + 45140-550 of 45140-551
Fh = 421-1200	+ 41042-1 + 44130-10 + 2x 722-13-180	+ 41042-1 + 44130-10 + 30140-800 + 26130-752 + 2x 722-13-180	+ 41042-1 + 44130-10 + 30140-800 + 26130-752 + 45140-550 of 45140-551
Tringels 35000-... (volgens vleugelafmetingen)			
Opmerking: het maximaal vleugelgewicht met de raambegrenzers nr. 722-13-180 is 40 kg.			



CHRONO STANDAARD

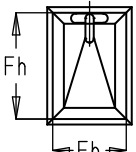
5.2.3. Chrono Invision Pro met meenemerset

Handgreep

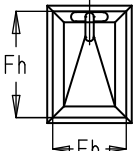
Handgreep met meenemerset

Handgreep	+ 30000-654, 30000-655, 30000-657, 30000-659 of 30000-662
Meenemerset	+ 35000-700

Sluiting voor kadergroef 14/18 mm

	Fb = 600-1200	Fb = 1201-1800
Fh = 400-420	X	+ 41042-1 + 44110-10 + 30140-800 + 26110-752 + 45140-550 of 45140-551
Fh = 421-1200	+ 41042-1 + 44110-10 + 2x 722-8-180	+ 41042-1 + 44110-10 + 30140-800 + 26110-752 + 45140-550 of 45140-551
Tringels 35000-... (volgens vleugelafmetingen)		
Opmerking: het maximaal vleugelgewicht met de raambegrenzeraars nr. 722-8-180 is 40 kg.		

Sluiting voor kadergroef 10/14 mm

	Fb = 600-1200	Fb = 1201-1800
Fh = 400-420	X	+ 41042-1 + 44130-10 + 30140-800 + 26130-752 + 45140-550 of 45140-551
Fh = 421-1200	+ 41042-1 + 44130-10 + 2x 722-13-180	+ 41042-1 + 44130-10 + 30140-800 + 26130-752 + 45140-550 of 45140-551
Tringels 35000-... (volgens vleugelafmetingen)		
Opmerking: het maximaal vleugelgewicht met de raambegrenzeraars nr. 722-13-180 is 40 kg.		



5.2.4. Chrono Invision Go met inbouwslot

Handgreep

Rozetloze handgreep met inbouwslot

Handgreep	+ 30000-670, 30000-671 (Horizon)
	+ 30000-673, 30000-674 (Edge)
Inbouwslot	+ 26000-720

Handgreep met inbouwslot

Handgreep	+ 30600-60-.., 30600-61-.. (Sobinox)
	+ 30000-680-.., 30000-680B-.. (Horizon)
	+ 30000-682-.., 30000-688-.., 35000-682-.., 35300-682-..KNOB (Edge)
Inbouwslot	+ 26000-721

Sluiting voor kadergroef 14/18 mm

	Fb = 685-1200	Fb = 1201-1284	Fb = 1285-1800
Fh = 400-450			+ 41042-1 + 44117-10 + 30140-800 + 26110-752 + 45140-550 of 45140-551
Fh = 451-1200	+ 41042-1 + 44117-10 + 2x 722-8-180	+ 41042-1 + 44117-10 + 30140-800 + 26110-752 + 2x 722-8-180	+ 41042-1 + 44117-10 + 30140-800 + 26110-752 + 45140-550 of 45140-551
Tringels 35000-... (volgens vleugelafmetingen)			
Opmerking: het maximaal vleugelgewicht met de raambegrenzers nr. 722-8-180 is 40 kg.			

Sluiting voor kadergroef 10/14 mm

	Fb = 685-1200	Fb = 1201-1284	Fb = 1285-1800
Fh = 400-450			+ 41042-1 + 44137-10 + 30140-800 + 26130-752 + 45140-550 of 45140-551
Fh = 451-1200	+ 41042-1 + 44137-10 + 2x 722-13-180	+ 41042-1 + 44137-10 + 30140-800 + 26130-752 + 2x 722-13-180	+ 41042-1 + 44137-10 + 30140-800 + 26130-752 + 45140-550 of 45140-551
Tringels 35000-... (volgens vleugelafmetingen)			
Opmerking: het maximaal vleugelgewicht met de raambegrenzers nr. 722-13-180 is 40 kg.			



CHRONO STANDAARD

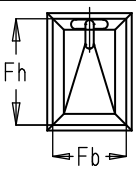
5.2.5. Chrono Invision Go met meenemerset

Handgreep

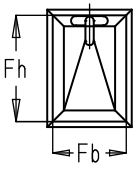
Handgreep met meenemerset

Handgreep	+ 30000-654, 30000-655, 30000-657, 30000-659 of 30000-662
Meenemerset	+ 35000-700

Sluiting voor kadergroef 14/18 mm

	Fb = 600-1200	Fb = 1201-1800
Fh = 400-450	X	+ 41042-1 + 44117-10 + 30140-800 + 26110-752 + 45140-550 of 45140-551
Fh = 451-1200	+ 41042-1 + 44117-10 + 2x 722-8-180	+ 41042-1 + 44117-10 + 30140-800 + 26110-752 + 45140-550 of 45140-551
Tringels 35000-... (volgens vleugelafmetingen)		
Opmerking: het maximaal vleugelgewicht met de raambegrenzers nr. 722-8-180 is 40 kg.		

Sluiting voor kadergroef 10/14 mm

	Fb = 600-1200	Fb = 1201-1800
Fh = 400-450	X	+ 41042-1 + 44137-10 + 30140-800 + 26130-752 + 45140-550 of 45140-551
Fh = 451-1200	+ 41042-1 + 44137-10 + 2x 722-13-180	+ 41042-1 + 44137-10 + 30140-800 + 26130-752 + 45140-550 of 45140-551
Tringels 35000-... (volgens vleugelafmetingen)		
Opmerking: het maximaal vleugelgewicht met de raambegrenzers nr. 722-13-180 is 40 kg.		



6. Algemene informatie en glastabellen

- De kipsystemen Chrono Standaard kunnen gebruikt worden voor ramen met een verhouding Fh/Fb die binnen het bereik valt van de diagrammen. De krukhoogte mag niet minder zijn dan 1/3 en niet meer dan 2/3 van de vleugelhoogte wanneer de kruk verticaal geplaatst wordt. Vraag advies aan één van onze vertegenwoordigers wanneer de maten van uw ramen afwijken van het diagram.
- De Chrono kipsystemen zijn vervaardigd uit roestvrije materialen. Het hang- en sluitwerk mag niet geplaatst worden in ruimtes waar agressieve dampen in de lucht aanwezig zijn.
- Sobinco is niet aansprakelijk voor schade of slecht functioneren van het Chrono kipsysteem indien niet-Sobinco onderdelen worden gebruikt.
- Alle onderdelen dienen gemonteerd te worden volgens de voorschriften zoals omschreven in voorafgaande bladzijden.
- De oppervlaktebehandeling van vleugel en kader dient te gebeuren vóór het monteren van het hang- en sluitwerk. Indien dit niet het geval is, kan dit leiden tot het slecht functioneren van het hang- en sluitwerk en vervalt de garantie.
- Het opspieën van het glas dient correct te gebeuren volgens de normen.
- Het raam en het hang- en sluitwerk moeten proper gehouden worden en gesmeerd worden overeenkomstig onze onderhoudsinstructies (kopie beschikbaar op aanvraag).

Glasdikte zonder luchtspouw	
mm	kg/m ²
10	25
12	30
14	35
16	40
18	45
20	50
22	55
24	60
26	65
28	70
30	75
32	80
34	85
36	90
38	95
40	100
42	105

Opmerkingen

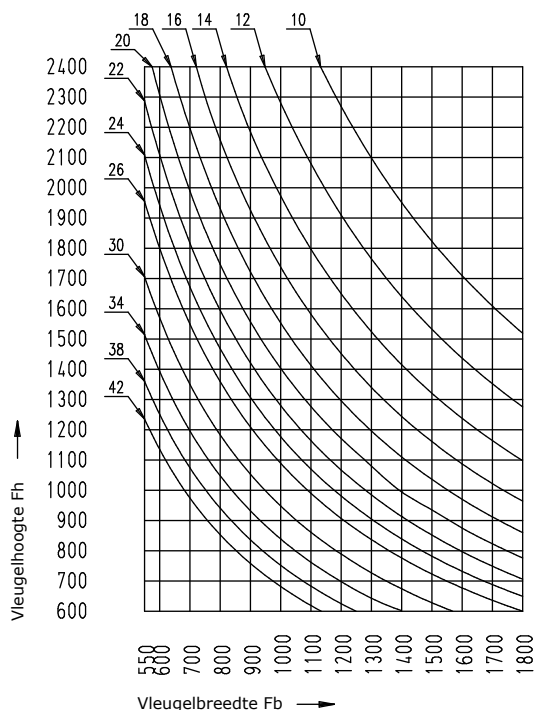
- De glastabellen zijn geldig voor Chrono, Chrono Invision Pro en Chrono Invision Go. De minimale en maximale afmetingen in de diagrammen houden geen rekening met de beperkingen van de verschillende systemen. Voor het juiste toepassingsbereik verwijzen we naar pag. E11.11.06.



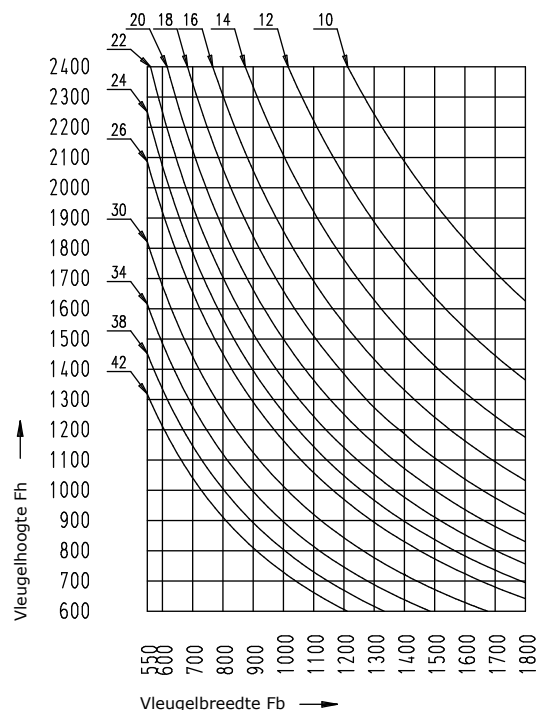
CHRONO STANDAARD

Met verticaal geplaatste handgreep

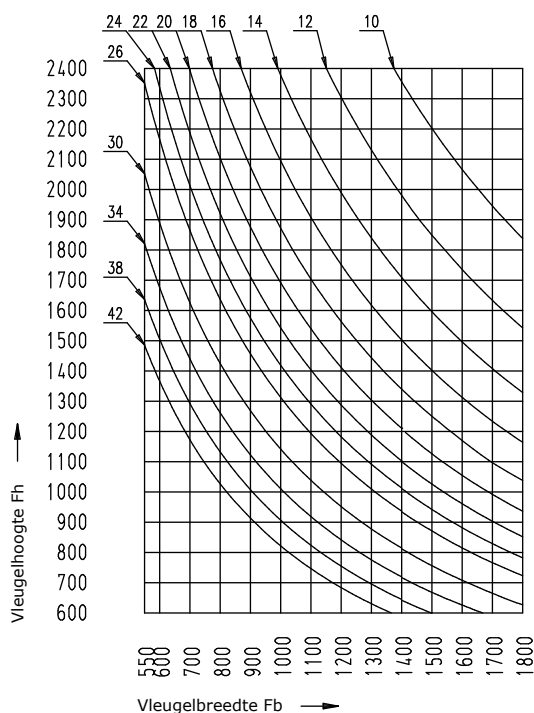
max. 75kg



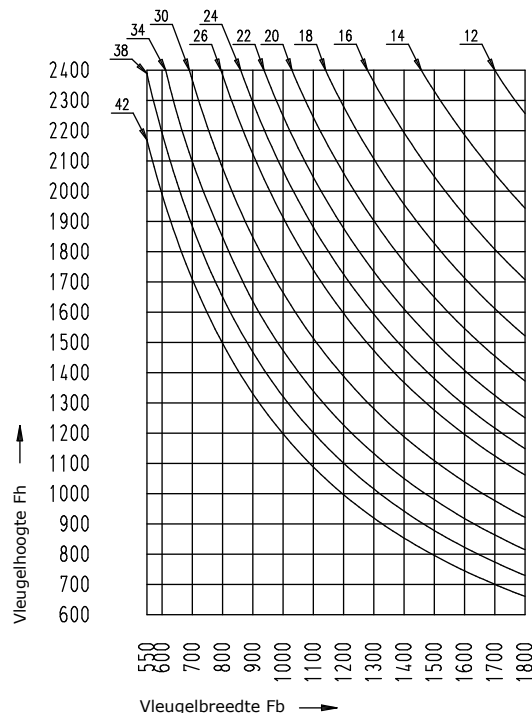
max. 80kg



max. 90kg



max. 130kg





CHRONO STANDAARD

Met horizontaal geplaatste handgreep

