



KIPRAMEN



E11.16 CHRONO TOEBEHOREN

15.02.2024



CHRONO TOEBEHOREN

INDELING

1. Kleine ramen met meenemer	E11.16.03
1.1. Handgreep verticaal Fh = 480-600 mm	E11.16.03
1.2. Handgreep horizontaal Fb = 480-600 mm	E11.16.03
2. Kleine ramen met inbouwsloten	E11.16.04
2.1. Handgreep verticaal Fh = 605-685 mm	E11.16.04
2.2. Handgreep horizontaal Fb = 605-685 mm	E11.16.04
3. Kalibers sluitstukken Standaard en Plus	E11.16.05
4. Dievenklauw nr. 23300-771	E11.16.06
5. Magneetcontact nr. 30140-874, -875 en -876	E11.16.07
5.1. Algemeen	E11.16.07
5.2. Handgreep verticaal	E11.16.08
5.3. Handgreep horizontaal	E11.16.11
6. Regelbaar sluitstuk nr. 30140-801	E11.16.12
7. Mobiel beslagrek	E11.16.13
7.1. Algemeen	E11.16.13
7.2. Sets	E11.16.14
7.3. Onderhoud	E11.16.15



1. Kleine ramen met meenemer

Toepassingen

- Sluitwerk:
 - Chrono standaard
 - Chrono Plus
- Scharnieren:
 - zichtbare scharnieren
 - Invision Pro scharnieren
 - Invision Go scharnieren
- Wordt ook toegepast voor:
 - draai-kipramen
 - kip-draairamen
 - draairamen

1.1. Handgreep verticaal Fh = 480-600 mm

- Set nr. 30000-702 bevat meenemer nr. 30000-701 voor een standaard handgreep met vork.

Set nr. 30000-702		
2	30000-690	schroef handgreep
1	30000-701	meenemer
2	30300-160	tringel

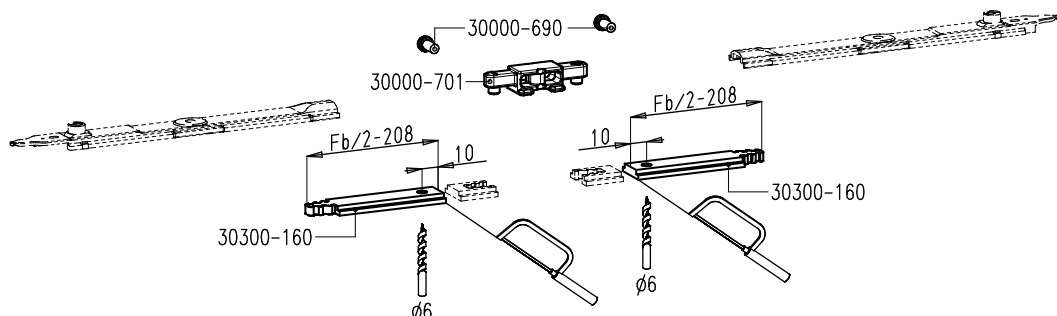
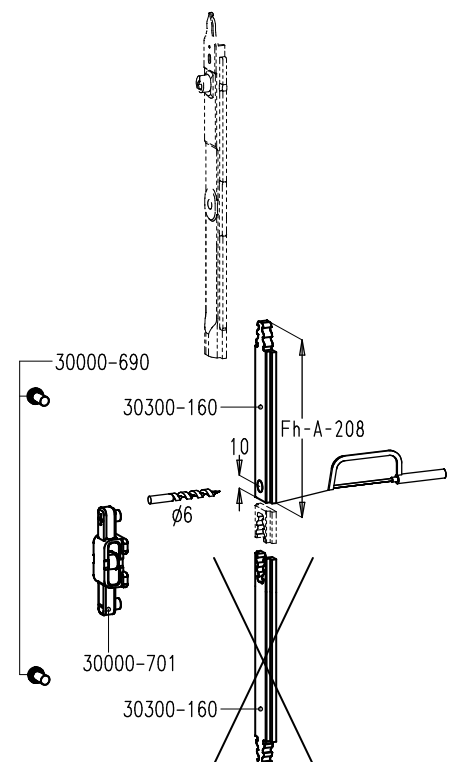
- Werkwijze:
 - Tringellengtes bepalen en tringels nr. 30300-160 afzagen.
 - Gat $\varnothing 6$ mm boren in de tringel.

1.2. Handgreep horizontaal Fb = 480-600 mm

- Set nr. 30000-702 bevat meenemer nr. 30000-701 voor een standaard handgreep met vork.

Set nr. 30000-702		
2	30000-690	schroef handgreep
1	30000-701	meenemer
2	30300-160	tringel

- Werkwijze:
 - Tringellengtes bepalen en tringels nr. 30300-160 afzagen.
 - Gat $\varnothing 6$ mm boren in de tringel.





CHRONO TOEBEHOREN

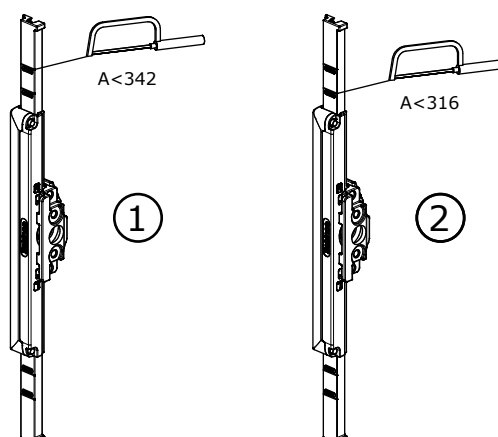
2. Kleine ramen met inbouwsloten

Toepassingen

- Sluitwerk:
 - Chrono standaard
 - Chrono Plus
 - Chrono Safe
- Scharnieren:
 - zichtbare scharnieren
 - Invision Pro scharnieren
 - Invision Go scharnieren
- Wordt ook toegepast voor:
 - draai-kipramen
 - kip-draairamen
 - draairamen

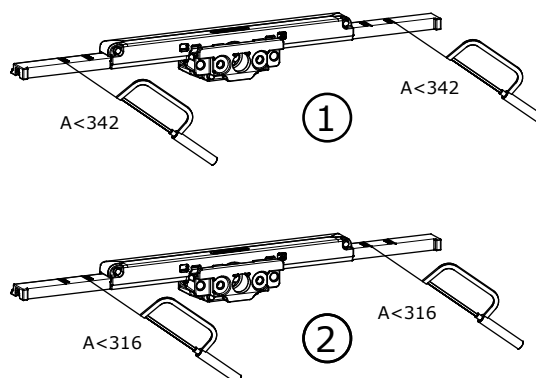
2.1. Handgreep verticaal Fh = 605-685 mm

- Sloten nr. 26000-720, 26000-721, 26300-720 en 26300-721.
- 1ste inkorting:
 - Vleugelhoogte Fh = 632-685 mm
 - Eerste zaagsnede op slot (A<342)
 - Kunststof tringels nr. 35000-100 inkorten tot 75 mm
- 2de inkorting:
 - Vleugelhoogte Fh = 605-632 mm
 - Tweede zaagsnede op slot (A<316)
 - Kunststof tringels nr. 35000-100 inkorten tot 60 mm



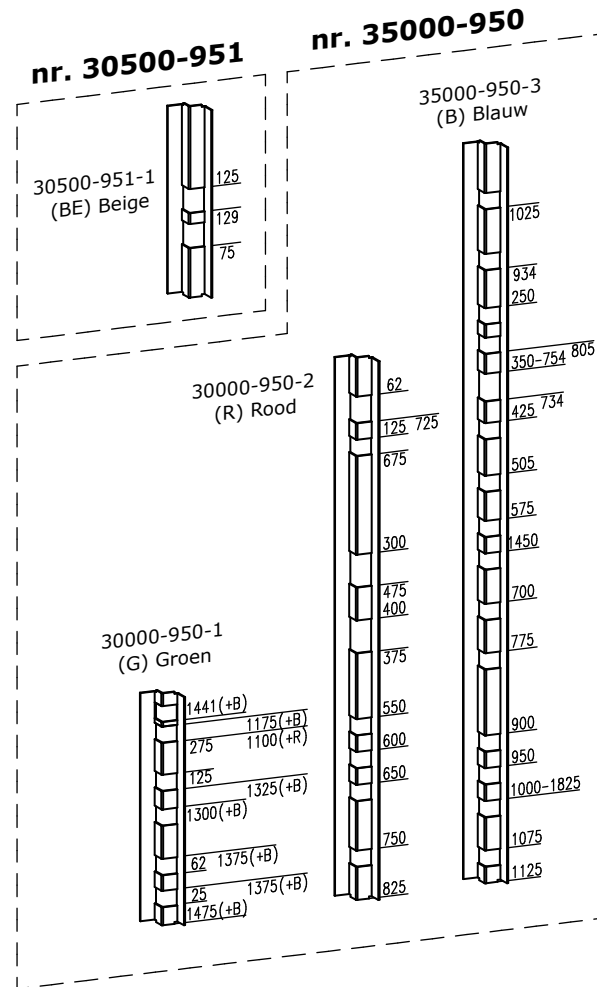
2.2. Handgreep horizontaal Fb = 605-685 mm

- Sloten nr. 26000-720, 26000-721, 26300-720 en 26300-721.
- 1ste inkorting:
 - Vleugelbreedte Fb = 632-685 mm
 - Eerste zaagsnede op slot (A<342)
 - Kunststof tringels nr. 35000-100 inkorten tot 75 mm
- 2de inkorting:
 - Vleugelbreedte Fb = 605-632 mm
 - Tweede zaagsnede op slot (A<316)
 - Kunststof tringels nr. 35000-100 inkorten tot 60 mm





3. Kalibers sluitstukken Standaard en Plus

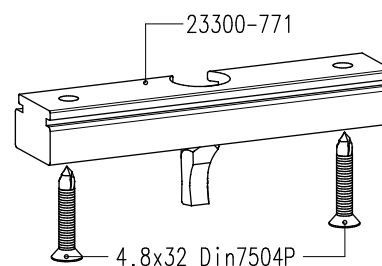




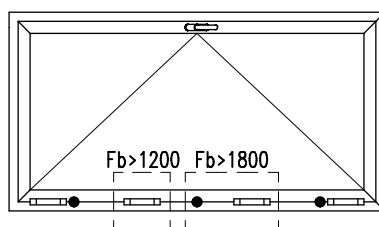
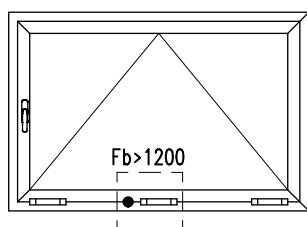
CHRONO TOEBEHOREN

4. Dievenklauw nr. 23300-771

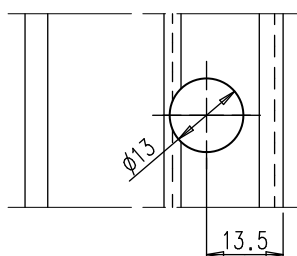
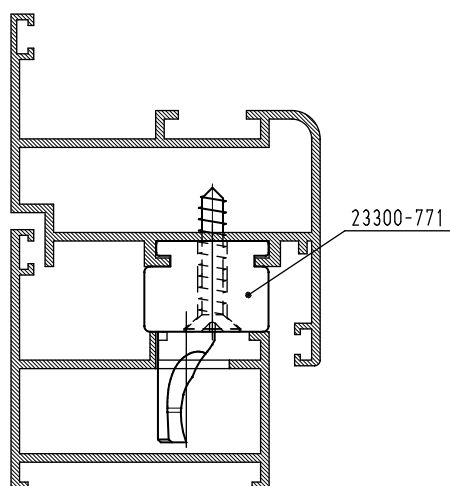
- De dievenklauwen nr. 23300-771 worden enkel geplaatst met Chrono Safe hang- en sluitwerk.
- De dievenklauwen worden gemonteerd op de vleugel aan de scharnierzijde.
- Afwerking:
 - Bevestigingsstuk: aluminium, zwart geanodiseerd.
 - Pin: roestvrij staal.



- Positie dievenklauwen



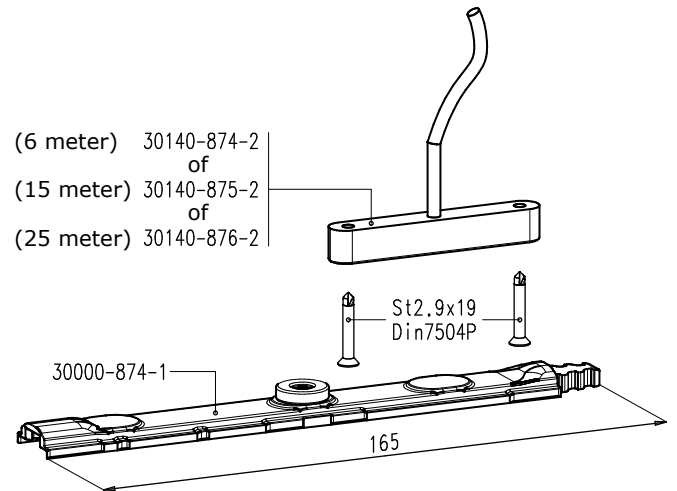
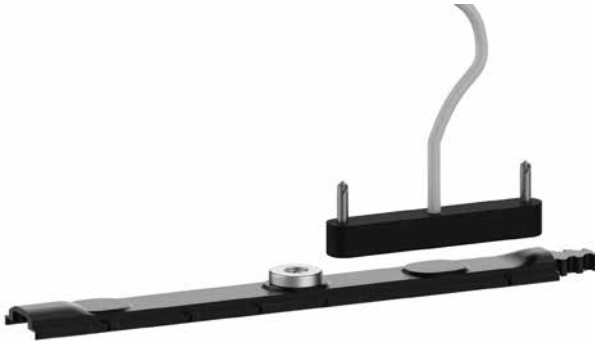
- Profielbewerkingen





5. Magneetcontact nr. 30140-874, -875 en -876

5.1. Algemeen

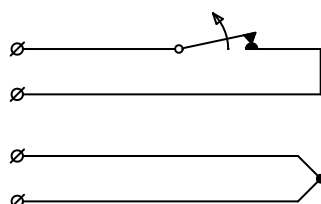


	30140-874 (6 meter)	30140-875 (15 meter)	30140-876 (25 meter)
1	tringel met magneet 30000-874-1		
1	30140-874-2	30140-875-2	30140-876-2
2	zelfborende schroef St2,9x19 DIN7504P		

- Magneetcontact ter controle of het raam volledig afgesloten is.
- Controle bij inbraak: alarm bij een niet gesloten raam.
- Voor zowel Chrono Standaard, Plus als Safe.
- Geschikt voor kadergroef 14/18 mm en 10/14 mm.
- Technische gegevens:

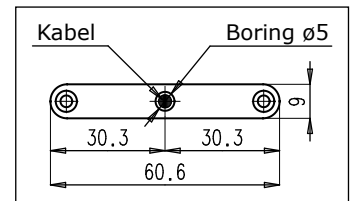
Kabel	ø3.4mm, 4x0.182 mm ²
Maximale contactbelasting	10W
Maximale schakelspanning	48V DC/AC
Maximale schakelstroom	500mA DC/peak AC
Omgevingsklasse (EN50130-5:2011)	IIIA
Werkings temperatuur	-40°C tot +70°C
Werkingsvochtigheid	max. 95% RH
Beveiligingsklasse (EN50131-2-6:2008)	2

- Keuringen:
 - VdS klasse B - G199523
 - Incert: B-582-0013 - versie d
- Schakelschema:

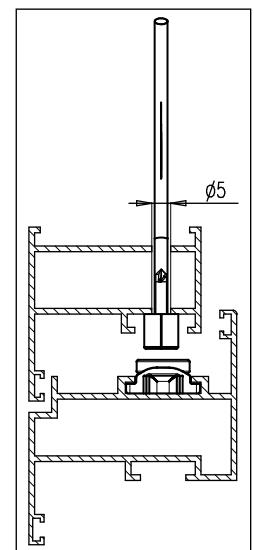


Contact is gesloten in de gesloten stand van het raam.

controlesignaal



Sensor



Inbouwvoorbeeld

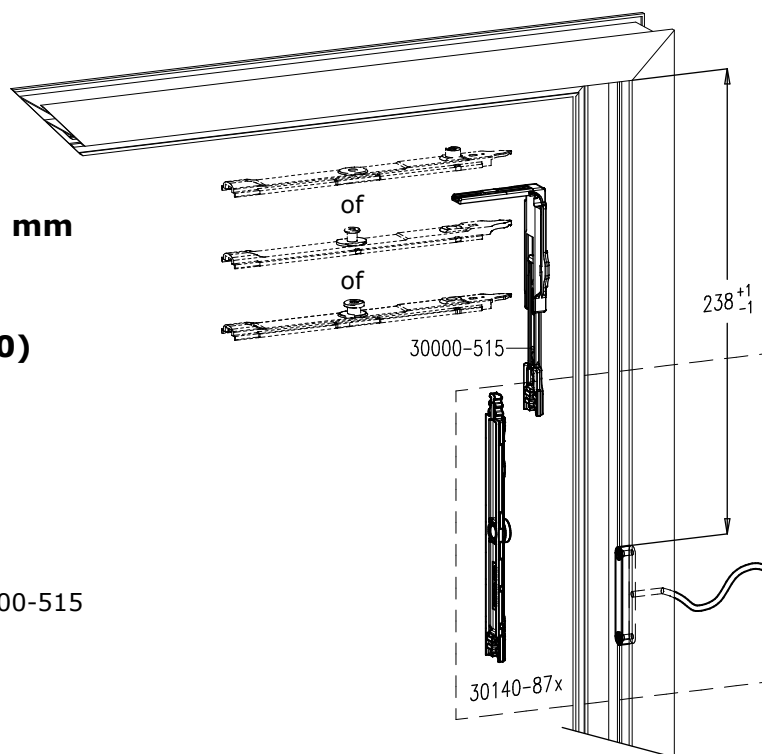


CHRONO TOEBEHOREN

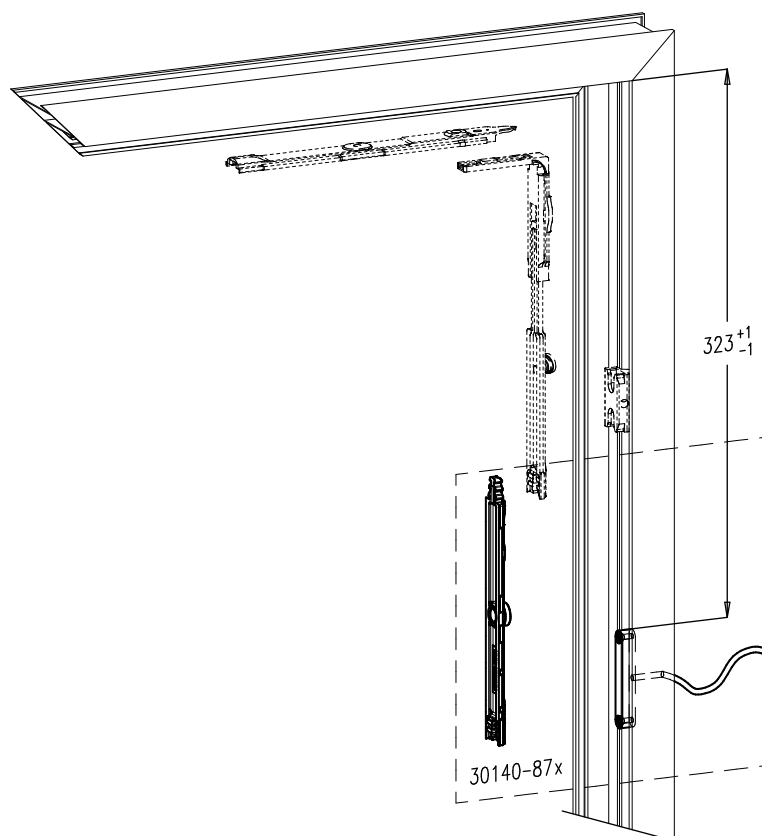
5.2. Handgreep verticaal**Fh < 1200 mm en Fb < 1400 mm****Montage bij:**

- Chrono Standaard
- Chrono Plus (700 < Fb < 1400)
- Chrono Safe SKG**
- Chrono Safe RC2

- Opmerking: hoekoverbrenging nr. 30000-515 moet extra bijbesteld worden.

**Fh < 1200 mm****Montage bij:**

- Chrono Plus (Fb < 701)

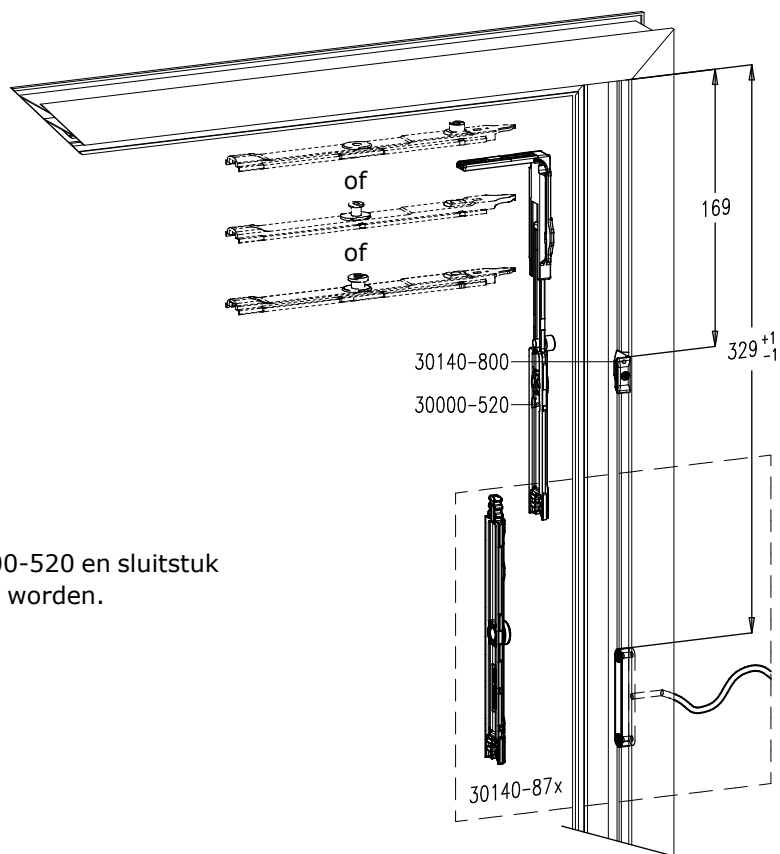




Fh < 1200 mm en Fb > 1400 mm

Montage bij:

- Chrono Standaard
- Chrono Plus
- Chrono Safe SKG**
- Chrono Safe RC2



- Opmerking: hoekoverbrenging nr. 30000-520 en sluitstuk nr. 30140-800 moeten extra bijbesteld worden.

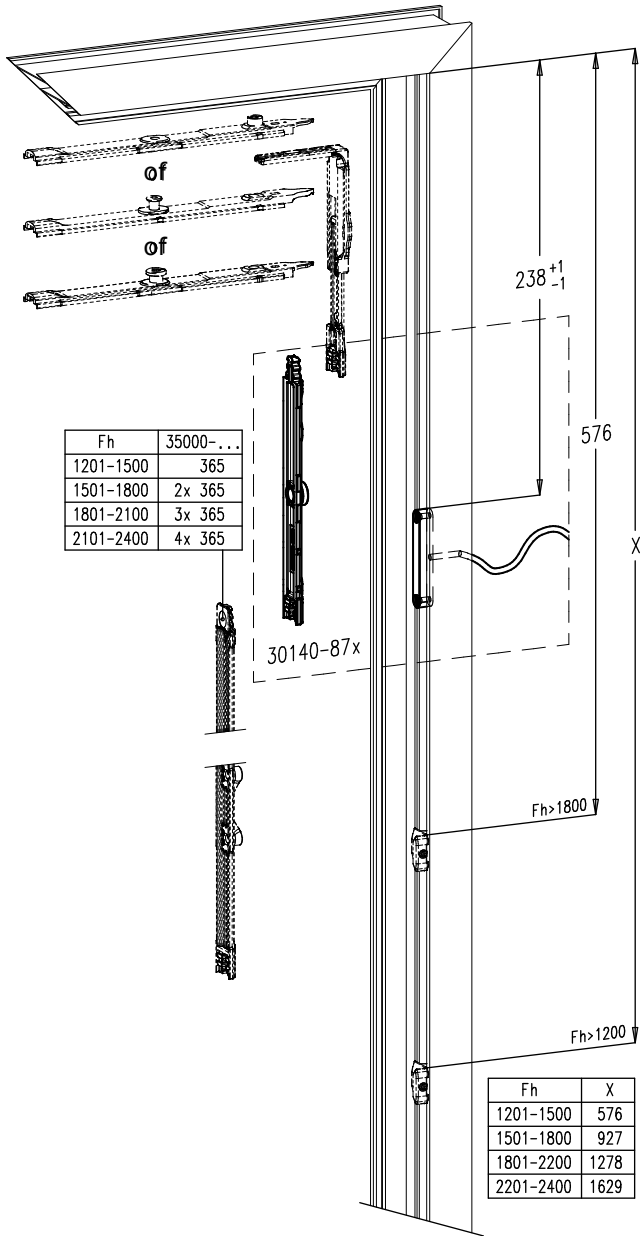


CHRONO TOEBEHOREN

Fh > 1200 mm

Montage bij:

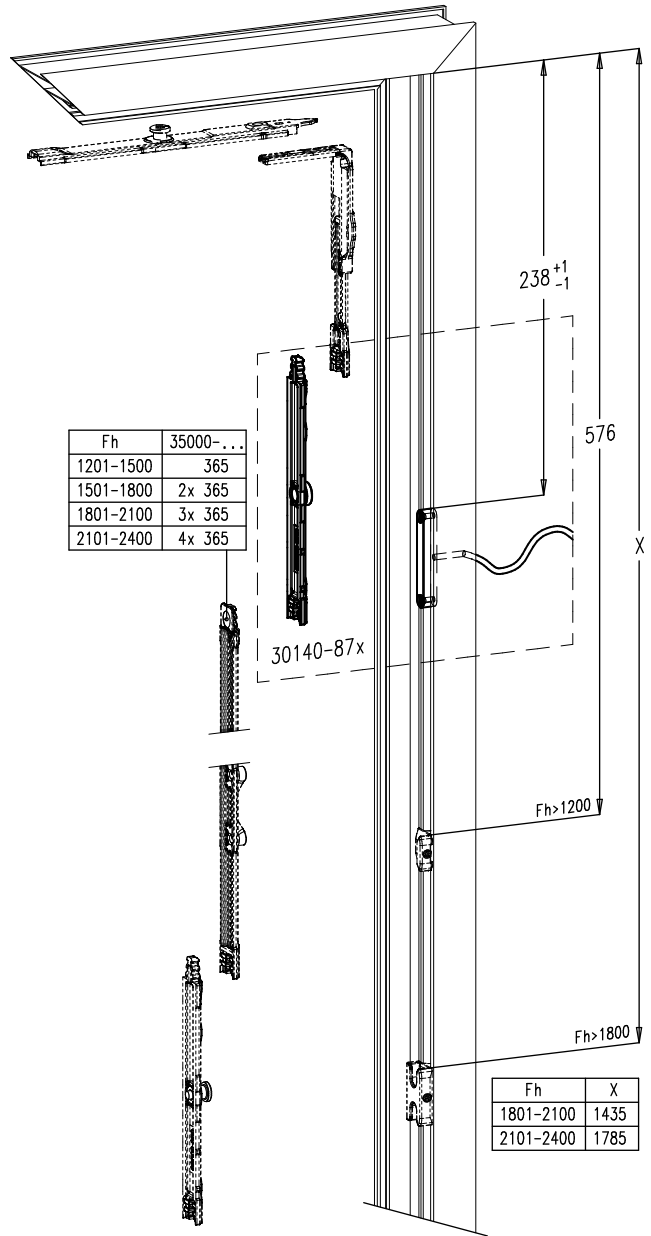
- Chrono Standaard
- Chrono Plus
- Chrono Safe SKG**



Fh > 1200 mm

Montage bij:

- Chrono Safe RC2





5.3. Handgreep horizontaal

Montage bij:

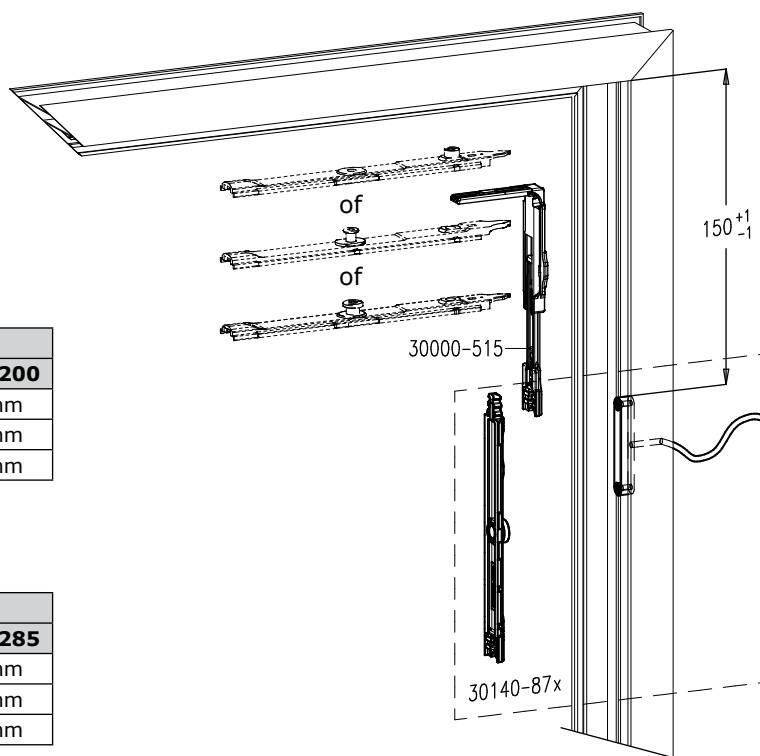
- Chrono Standaard
- Chrono Plus
- Chrono Safe SKG**
- Chrono Safe RC2

Met meenemer

Scharnier	Fh min.	
	Fb<1201	Fb>1200
Zichtbaar standaard	550 mm	400 mm
Invision Pro	670 mm	450 mm
Invision Go	700 mm	470 mm

Met inbouwslot

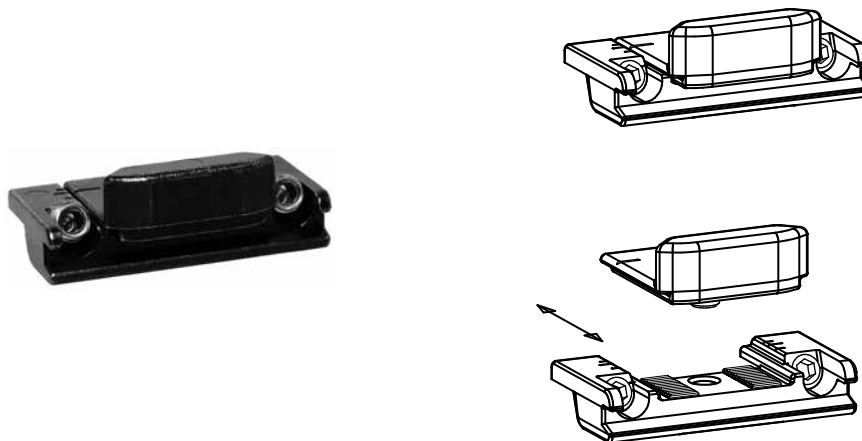
Scharnier	Fh min.	
	Fb<1286	Fb>1285
Zichtbaar standaard	550 mm	400 mm
Invision Pro	670 mm	450 mm
Invision Go	700 mm	470 mm



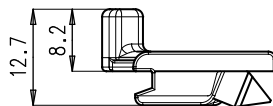
- Opmerking: hoekoverbrenging nr. 30000-515 moet extra bijbesteld worden.



6. Regelbaar sluitstuk nr. 30140-801

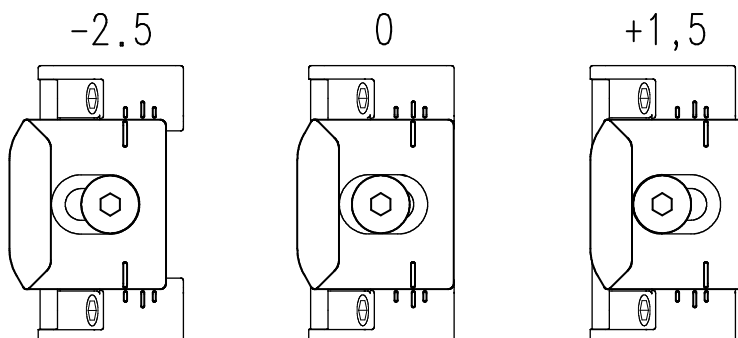


- Het sluitstuk is regelbaar om meer of minder aandrukking van de vleugel te bekomen. Dit kan belangrijk zijn om voldoende wind- en waterdichtheid te bekomen.
- Het sluitstuk is zwart gegalvaniseerd en kan gebruikt worden voor zowel een kadergroef van 14/18 mm als een kadergroef van 10/14 mm.
- Het sluitstuk is geschikt voor een kamermaat van 21 mm.



Nr. 30140-801

- Het regelbereik van het sluitstuk is van -2,5 mm tot +1,5 mm:
 - stand -2,5: minder aandrukking
 - stand 0: neutrale stand
 - stand +1,5: grotere aandrukking
- Op het sluitstuk staan merktekens die de 3 standen aanduiden:



- **Belangrijk!** De klemschroeven (inbusschroeven 2.5 mm) van het sluitstuk vastdraaien met een kracht van 1,75 Nm +/- 0,25 Nm.



7. Mobiel beslagrek

7.1. Algemeen

Doel

- Sorteervagen voor Chrono onderdelen.
- Optimale organisatie van de werkplaats.
- Praktische tool voor een snelle productie van ramen met Chrono beslag.
- Logisch ordenen van de benodigde onderdelen.
- **Opmerking: dit is een zelfbouw pakket!**

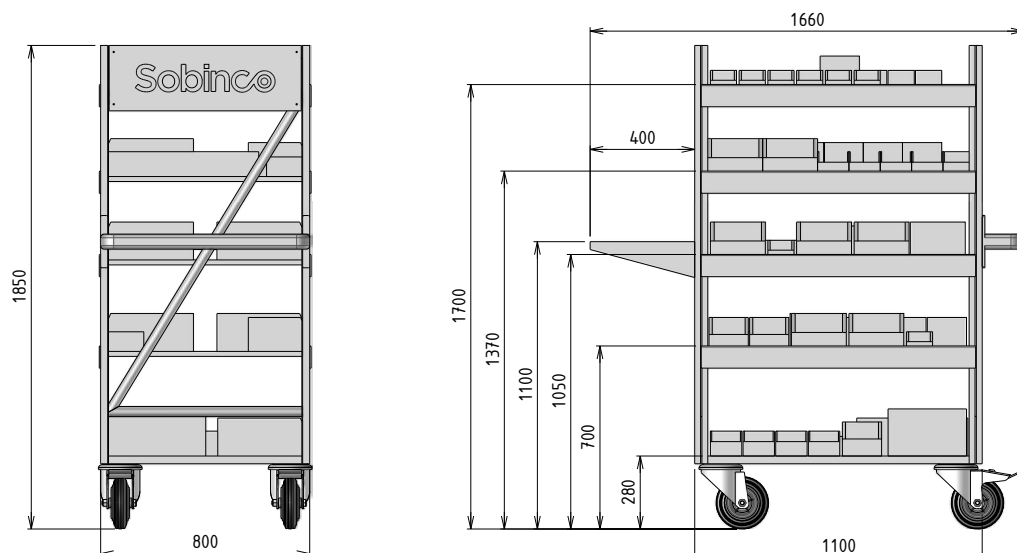


Kenmerken

- Voorzien van 4 stevige zwenkwielen, waarvan 2 met remfunctie.
- Het rek heeft 5 niveaus waarop de kunststof sorteerbakjes (56 stuks) kunnen geplaatst worden.
- De sorteerbakjes, in verschillende afmetingen, kunnen voorzien worden van een etiket. Blanco etiketten zijn inbegrepen in het pakket.
- Het rek heeft een consultatieplatform voor laptop of notepad. Op deze manier is ChronoLogic Online of de digitale catalogoog steeds beschikbaar.
- Maximale belasting:
 - Volledig rek: 500 kg
 - Per niveau: 100 kg
 - Consultatieplatform: 40 kg



Afmetingen

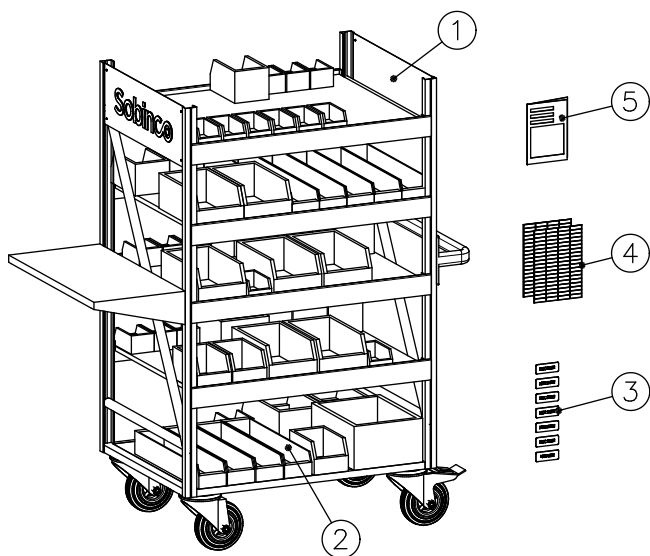




CHRONO TOEBEHOREN

7.2. Sets

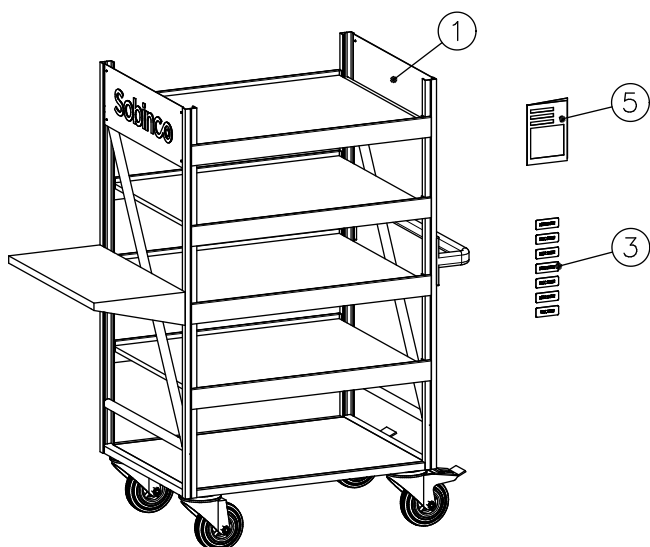
Volledig beslagrek nr. 30000-972



Nr. 30000-972	
1	Beslagrek
2	Bakjes (56 stuks)
3	Stickerset
4	Lege stickervellen 50x15 mm
5	Montagehandleiding



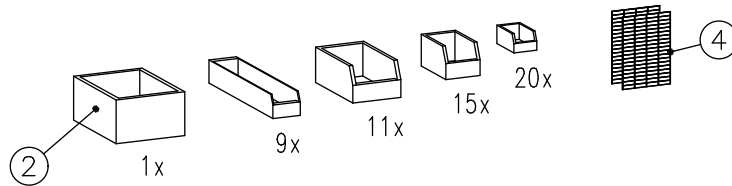
Beslagrek zonder bakjes nr. 30000-973



Nr. 30000-973	
1	Beslagrek
3	Stickerset
5	Montagehandleiding



Set bakjes nr. 30000-974

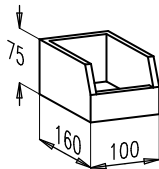


Nr. 30000-974	
2	Bakjes (56 stuks)
4	Lege stickervellen 50x15 mm

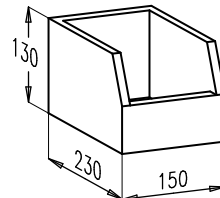
Afzonderlijke bakjes nr. 30000-972.x

- De bakjes zijn apart verkrijgbaar.

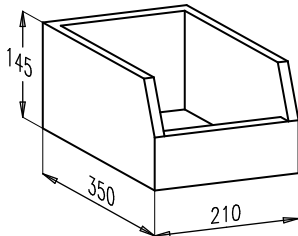
Nr. 30000-972.2



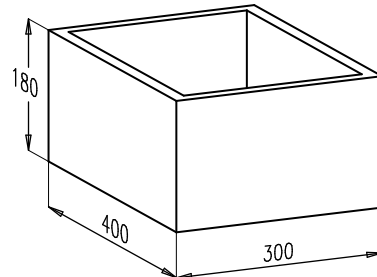
Nr. 30000-972.3



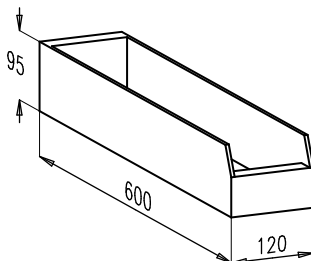
Nr. 30000-972.4



Nr. 30000-972.5



Nr. 30000-972.6



7.3. Onderhoud

- Controle stevigheid en de bevestiging van bouten en schroeven: 1x per jaar
- Controle van de houten legborden: 1x per jaar
- Reinigen van de rubberen banden: 1x per 3 maanden
(afhankelijk van de staat van de vloer)
- Nazicht remmen: 1x per jaar

