



KIPRAMEN



E13.11 KNIPSLOTEN

01.07.2022



KNIPSLOTEN

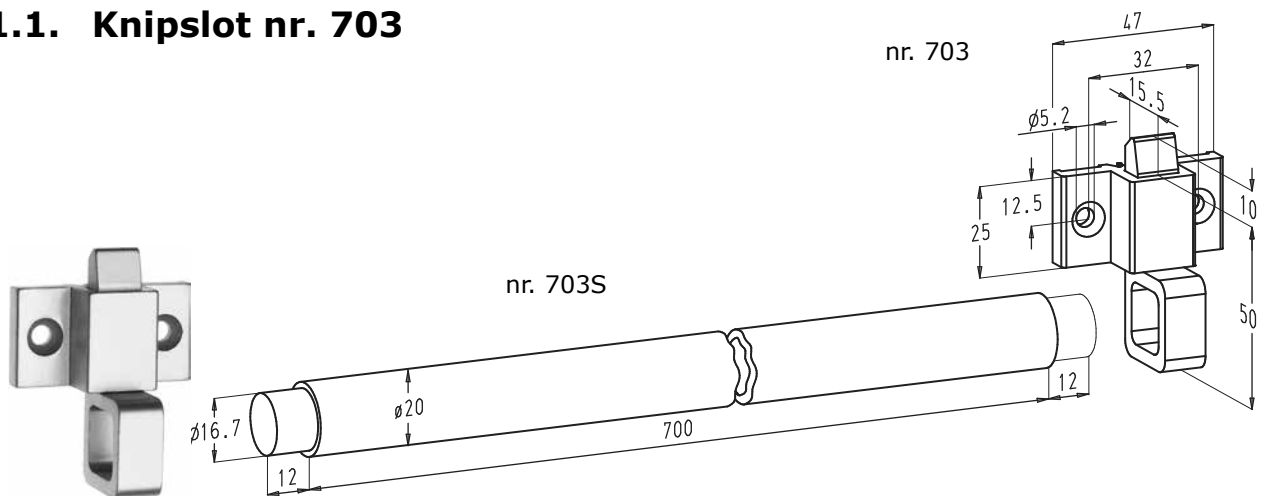
INDELING

1. Knipslot nr. 703	E13.11.03
1.1. Knipslot nr. 703	E13.11.03
1.2. Sluitstukjes nr. 704-..	E13.11.03
1.3. Sluitstukjes nr. 704-.. met diktestuk	E13.11.03
2. Knipsloten nr. 702	E13.11.04
2.1. Knipslot nr. 702	E13.11.04
2.2. Sluitstukjes	E13.11.04
3. Montagevoorbeelden	E13.11.05



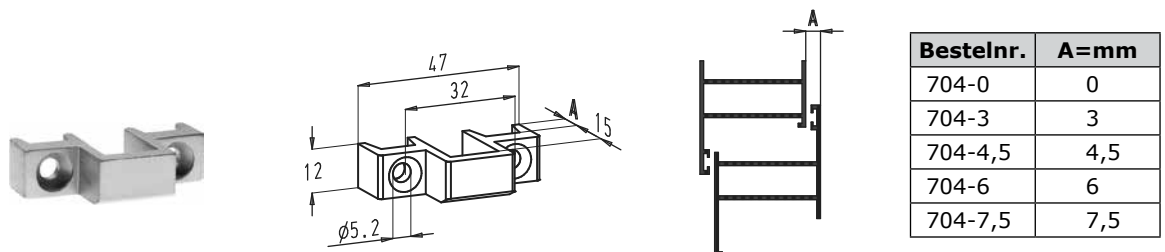
1. Knipslot nr. 703

1.1. Knipslot nr. 703



- Het knipslot nr. 703 kan gecombineerd worden met een groot aantal sluitstukjes nr. 704-.. waardoor het geschikt is voor aluminium, PVC en houten ramen.
- Voor brede ramen met 2 knipsloten is een bedieningsstang nr. 703S met lengte 700 mm leverbaar voor de gelijktijdige bediening van de knipsloten.
- Afwerking: aluminium geanodiseerd of polyester poeder gelakt in meer dan 450 RAL-kleuren.

1.2. Sluitstukjes nr. 704-..



- De keuze van het sluitstuk is afhankelijk van het profiel en wordt bepaald door het diepteverschil A tussen het vleugel- en kaderprofiel in gesloten stand. Bij vlakliggende profielen is maat A = 0 mm.
- Afwerking: aluminium geanodiseerd of polyester poeder gelakt in meer dan 450 RAL-kleuren.

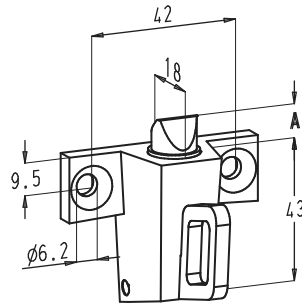
1.3. Sluitstukjes nr. 704-.. met diktestuk

A' = 9,5 mm		A' = 12 mm		A' = 17,5 mm	
Bestelnr.	A = mm	Bestelnr.	A = mm	Bestelnr.	A = mm
704-9,5	9,5	704-12	12	704-17,5	17,5
704-12,5	12,5	704-15	15	704-20,5	20,5
704-14	14	704-16,5	16,5	704-22	22
704-15,5	15,5	704-18	18	704-23,5	23,5
704-17	17	704-19,5	19,5	704-25	25

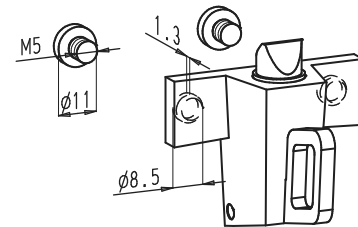
- De sluitstukjes nr. 704-.. in bovenstaande tabel zijn voorzien van een diktestuk van 9,5 mm, 12 mm of 17,5 mm.
- Afwerking:
 - Sluitstuk in aluminium geanodiseerd of polyester poeder gelakt in meer dan 450 RAL-kleuren.
 - Diktestuk in kunststof.



KNIPSLOTEN

2. Knipsloten nr. 702**2.1. Knipslot nr. 702**

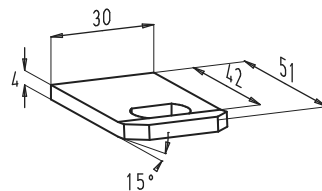
nr. 702



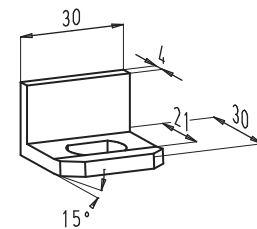
nr. 702 VI

- Schieter in kunststof.
- Het knipslot nr. 702 VI wordt geleverd met speciale schroeven voor onzichtbare bevestiging.
- Afwerking: aluminium geanodiseerd of polyester poeder gelakt in meer dan 450 RAL-kleuren.

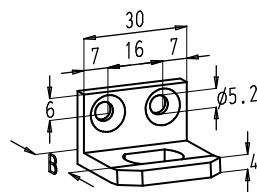
Bestelnr.	A = mm
702	10
702 VI	10

2.2. Sluitstukjes

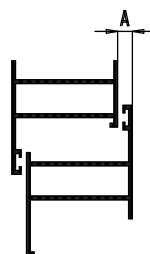
nr. 705



nr. 707



nr. 709-..



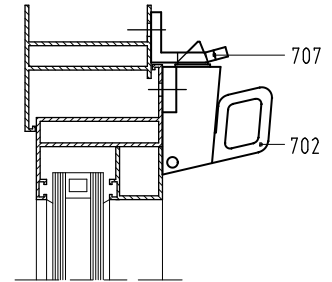
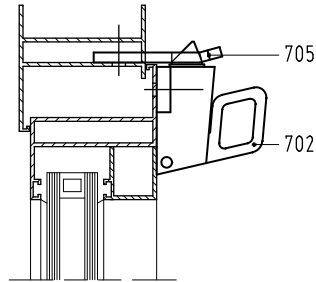
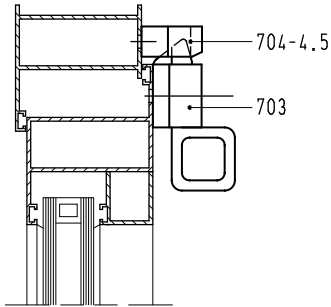
Bestelnr.	A = mm	B = mm
709-18	0	18
709-21	3	21
709-23	5	23
709-25	7	25
709-27	9	27
709-31	13	31
709-32,5	14,5	32,5
709-34	16	34
709-38	20	38

- De schroefgaten in de sluitstukjes nr. 705 en nr. 707 worden door de constructeur zelf geboord volgens de afmetingen van de profielen.
- Afwerking: aluminium geanodiseerd of polyester poeder gelakt in meer dan 450 RAL-kleuren.

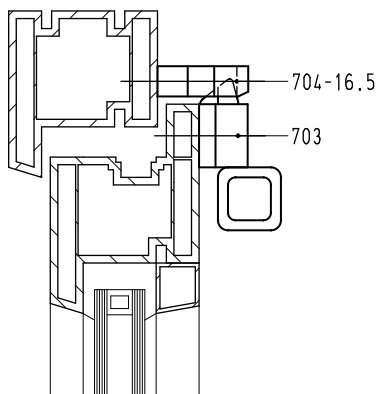


3. Montagevoorbeelden

Op aluminium ramen



Op kunststof ramen



Met stangbediening

