



---

**KIPRAMEN**

---



**E13.12**  
**VALSCHAREN**

01.04.2022



---

VALSCHAREN

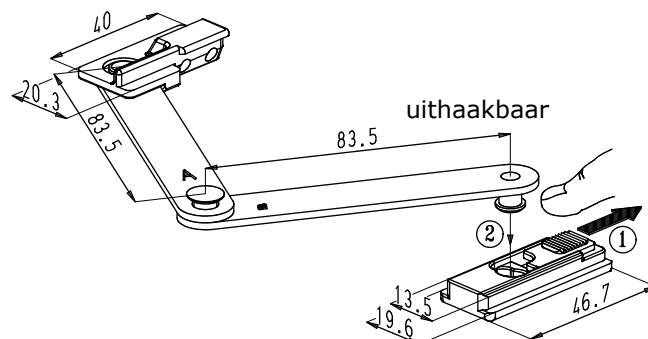
---

**INDELING**

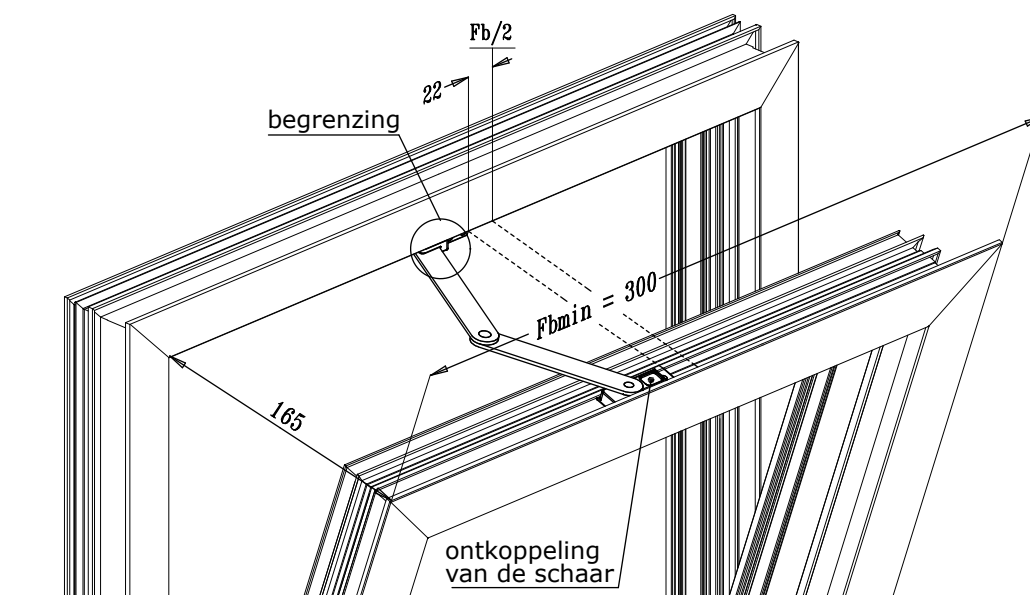
<b>1. Valschaar nr. 40140-550 .....</b>	<b>E13.12.03</b>
<b>2. Chrono valscharen nr. 45140-.....</b>	<b>E13.12.04</b>
2.1. Valscharen nr. 45140-552 en 45140-553	E13.12.04
2.2. Valscharen nr. 45140-550 en 45140-551	E13.12.04
2.3. Valscharen nr. 45140-554 en 45140-555	E13.12.05
2.4. Valschaar nr. 45140-557	E13.12.05
<b>3. Valscharen reeks 722 en 732 .....</b>	<b>E13.12.06</b>
<b>4. Valscharen reeks 718 en 719 .....</b>	<b>E13.12.07</b>
<b>5. Valscharen nr. 710, 715 en 716 .....</b>	<b>E13.12.08</b>
<b>6. Valscharen reeks 717 .....</b>	<b>E13.12.09</b>



## 1. Valschaar nr. 40140-550



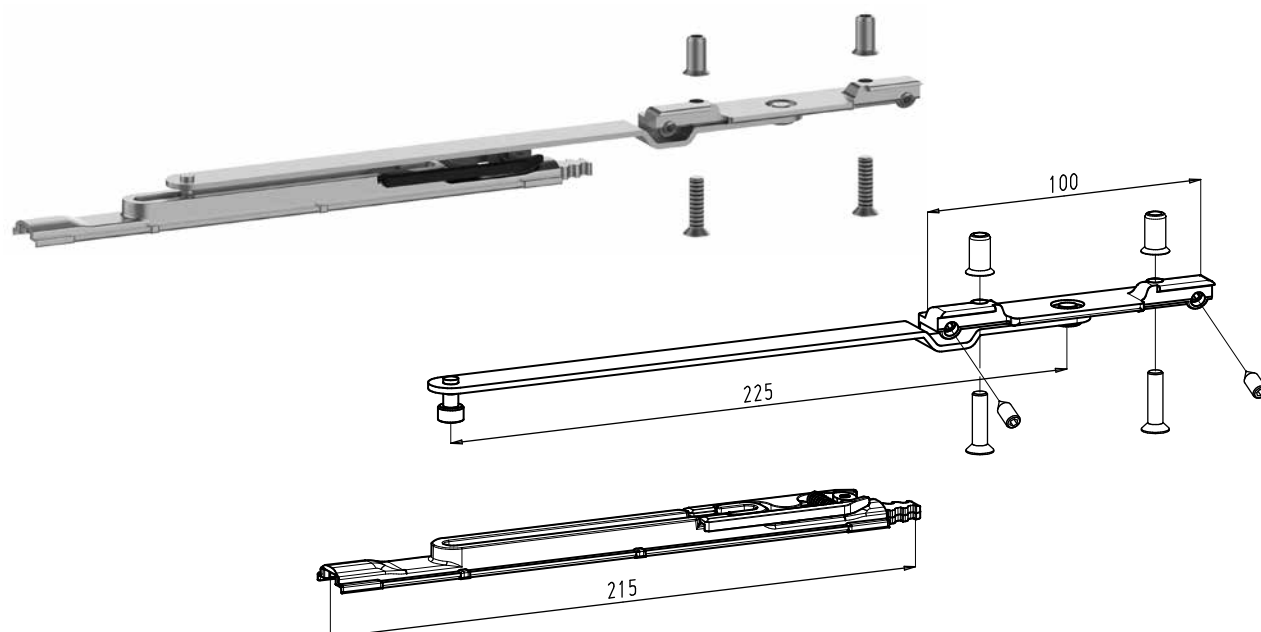
- De valschaar wordt altijd bovenaan het raam gemonteerd.
- Snelle montage van de valschaar door klemmen in de eurogroef: vleugelgroef 15/20 mm en kadergroef van 10 tot 14 mm.
- De schaar is uithaakbaar om de vleugel volledig te openen. De arm van de raambegrenzer kan eenvoudig ontkoppeld worden d.m.v. een clips met veer.
- Toepassingsgebied:
  - Vleugelbreedte: 300-1000 mm
  - Maximale vleugelhoogte: 1200 mm
  - Maximaal vleugelgewicht: 50 kg
  - Opening vleugel: 165 mm
- Voor ramen met een vleugelbreedte van 1000 tot 1400 mm worden 2 scharen gemonteerd.
- Afwerking: de valschaar is volledig vervaardigd uit niet-roestende materialen.





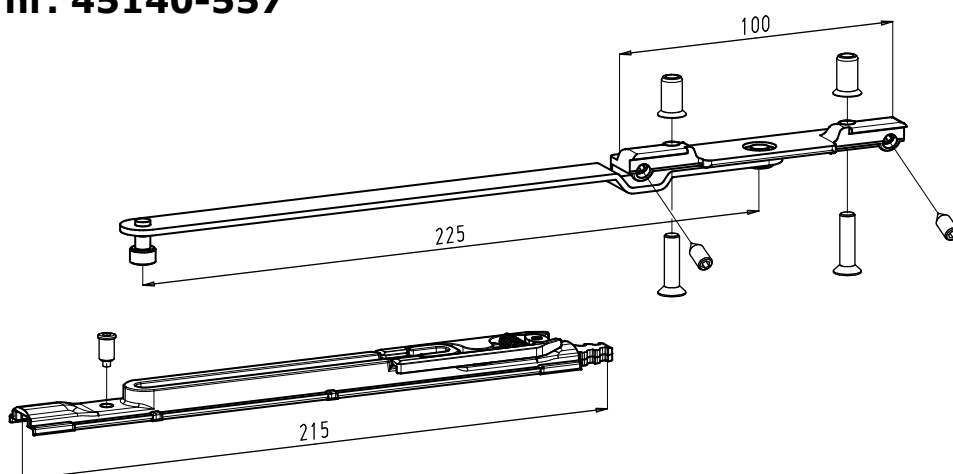


### 2.3. Valscharen nr. 45140-554 en 45140-555



- De valscharen nr. 45140-554 en 45140-555 worden uitsluitend gebruikt met de Chrono kipsystemen.
- De valschaar wordt bediend door middel van een horizontaal of verticaal geplaatste handgreep.
- Zelfde eigenschappen als de valscharen nr. 45140-552 en 45140-553, met uitzondering van de bevestiging.
- Het kaderdeel wordt bevestigd d.m.v. van persschroefjes in roestvrij staal en voor extra stevigheid met:
  - 2 schroeven M5x20 DIN965
  - 2 blindklinkmoeren M5 UFO40
- Valschaar nr. 45140-554: zonder toeslagzekering.  
Valschaar nr. 45140-555: met toeslagzekering.

### 2.4. Valschaar nr. 45140-557

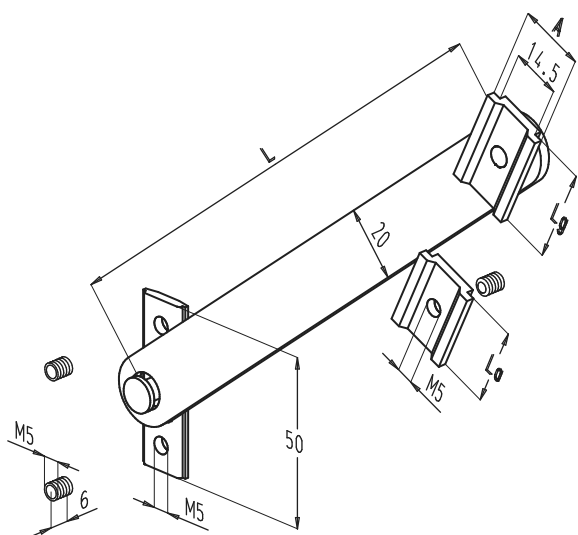
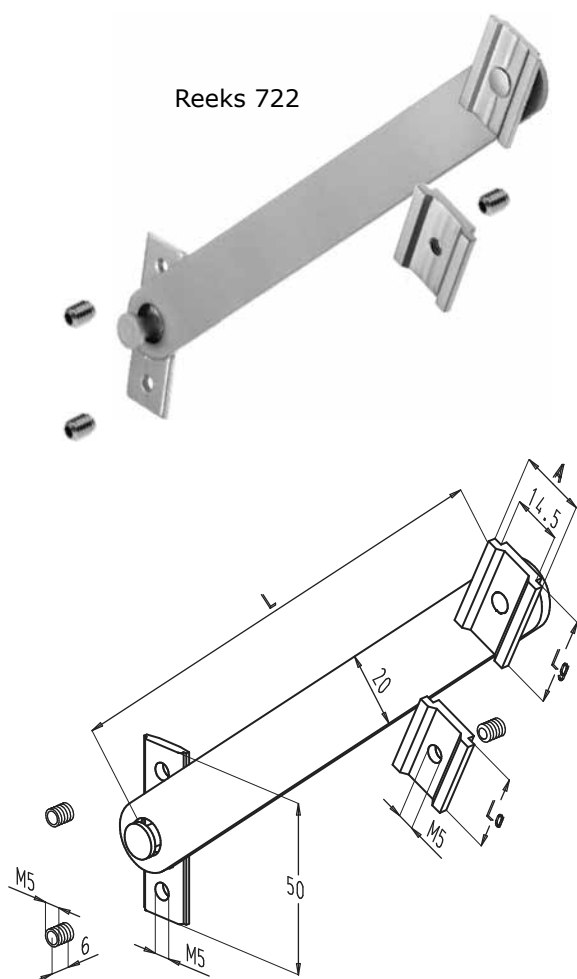


- Valschaar met toeslagzekering die afzonderlijk gebruikt wordt.
- Zelfde eigenschappen als de valschaar nr. 45140-555, maar het geleidstuk wordt bevestigd met een persschroefje in roestvrij staal.

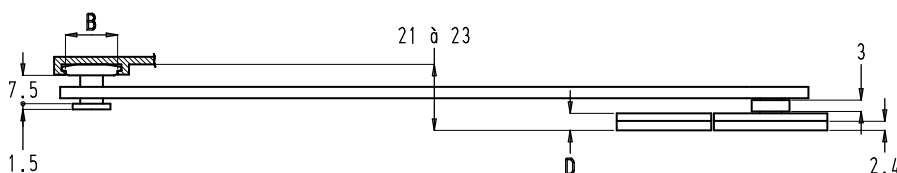


## VALSCHAREN

## 3. Valscharen reeks 722 en 732



- De valscharen zijn links en rechts bruikbaar en volledig klembaar waardoor ze uiterst snel gemonteerd kunnen worden.
- De valscharen zijn uithaakbaar om de vleugel volledig te openen. De reeks 732 is voorzien van een clips die dient als uithaakbeveiliging.
- De 3 persschroeven in roestvrij staal worden meegeleverd.
- Inhaakbaar klemstuk in zamak, in verschillende afmetingen, afhankelijk van de kadergroefbreedte.



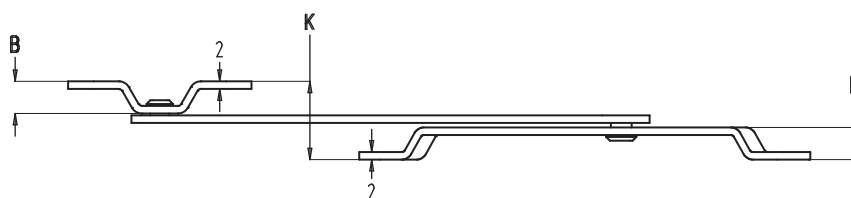
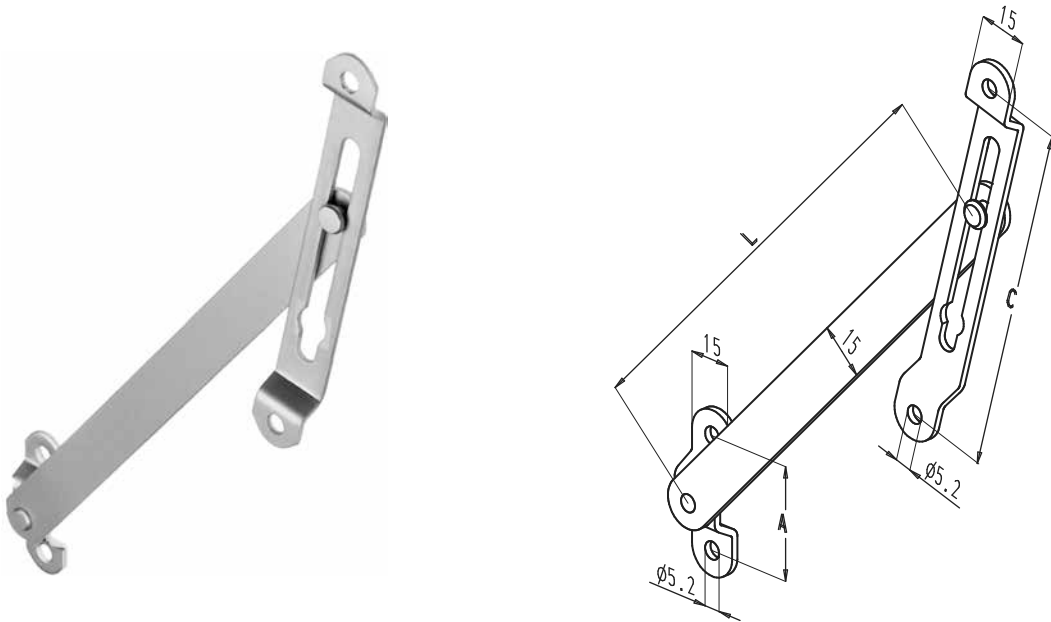
Reeks 722	Reeks 732	L	A	B	D	La	Lg
722-8-80	732-8-80	80	19,5	13,8	4,5	25	30
722-8-180	732-8-180	180	19,5	13,8	4,5	25	30
722-8-500	-	500	19,5	13,8	4,5	25	30
722-8C-180	-	180	19,5	13,8	4,5	25	30
722-11-80	-	80	19,5	15,4	4,5	25	30
722-11-180	-	180	19,5	15,4	4,5	25	30
722-11B-80	-	80	18	15,4	5	25	30
722-11B-180	-	180	18	15,4	5	25	30
722-13-80	732-13-80	80	19,5	9,9	4,5	25	30
722-13-180	732-13-180	180	19,5	9,9	4,5	25	30

- Arm, glijstuk en aanslagblok in aluminium natuurkleurig geanodiseerd, rivetten in roestvrij staal.
- Maximum vleugelgewicht: 40 kg bij een maximale opening van 170 mm.
- Andere maten op aanvraag.
- Opmerking:  
Valschaar nr. 722-8C-180 is niet ontkoppelbaar.



## 4. Valscharen reeks 718 en 719

- De valscharen zijn uithaakbaar om de vleugel volledig te openen.
- De valscharen zijn links en rechts bruikbaar.
- De valscharen zijn volledig uit roestvrij staal met smal bevestigingsstuk en geleidstuk, geschikt voor kunststoframen.
- Maximum vleugelgewicht: 80 kg bij een maximale opening van 170 mm.



Bestelnr.	Kamermaat K	L	A	B	C	D
718A	20 - 22	180	33,5	8,5	108	8,5
718B	14 - 16	180	35	5,5	110	5,5
718D	14 - 16	180	58	3	108	8,5
718E	27 - 29	180	33,5	15,5	108	8,5
718F	14 - 16	180	35	5,5	110	5,5
719A	20 - 22	80	33,5	8,5	108	8,5
719B	14 - 16	80	35	5,5	110	5,5
719D	14 - 16	80	58	3	108	8,5

Andere maten op aanvraag.

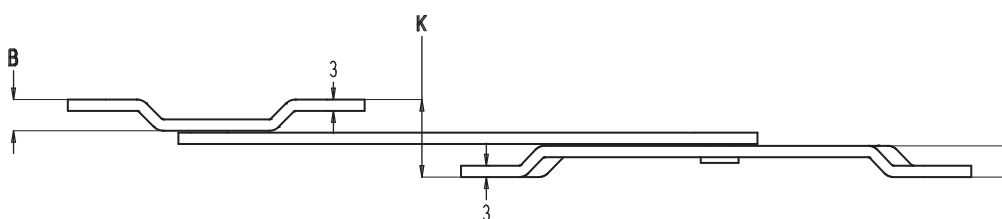
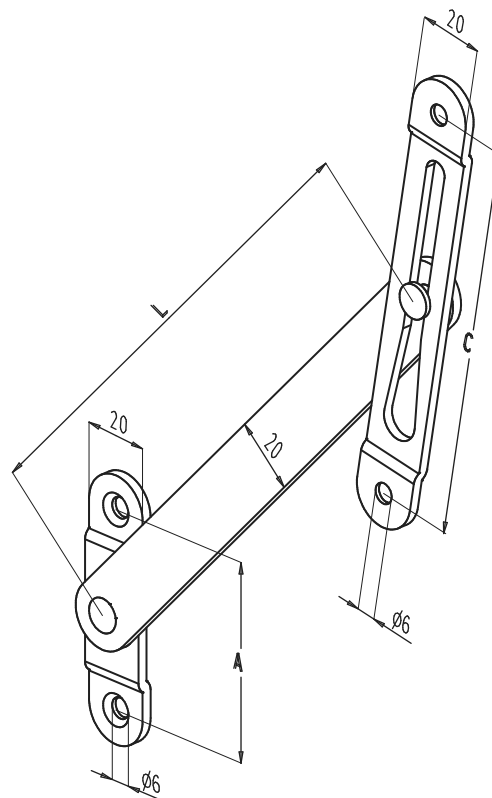
- Opmerking: de valschaar nr. 718F is niet ontkoppelbaar.



## VALSCHAREN

## 5. Valscharen nr. 710, 715 en 716

- De valscharen zijn uithaakbaar om de vleugel volledig te openen.
- De valscharen zijn links en rechts bruikbaar.
- Afwerking: aluminium natuurkleurig geanodiseerd.
- Rivetten in roestvrij staal.
- Maximum vleugelgewicht: 60 kg bij een maximale opening van 170 mm.



Bestelnr.	Kamermaat K	L	A	B	C	D
710-80	12,5	80	58,5	4,5	119	4,5
710-180	12,5	180	58,5	4,5	119	4,5
715	20	180	56,5	8,5	117	8,2
716	20	80	56,5	8,5	117	8,2

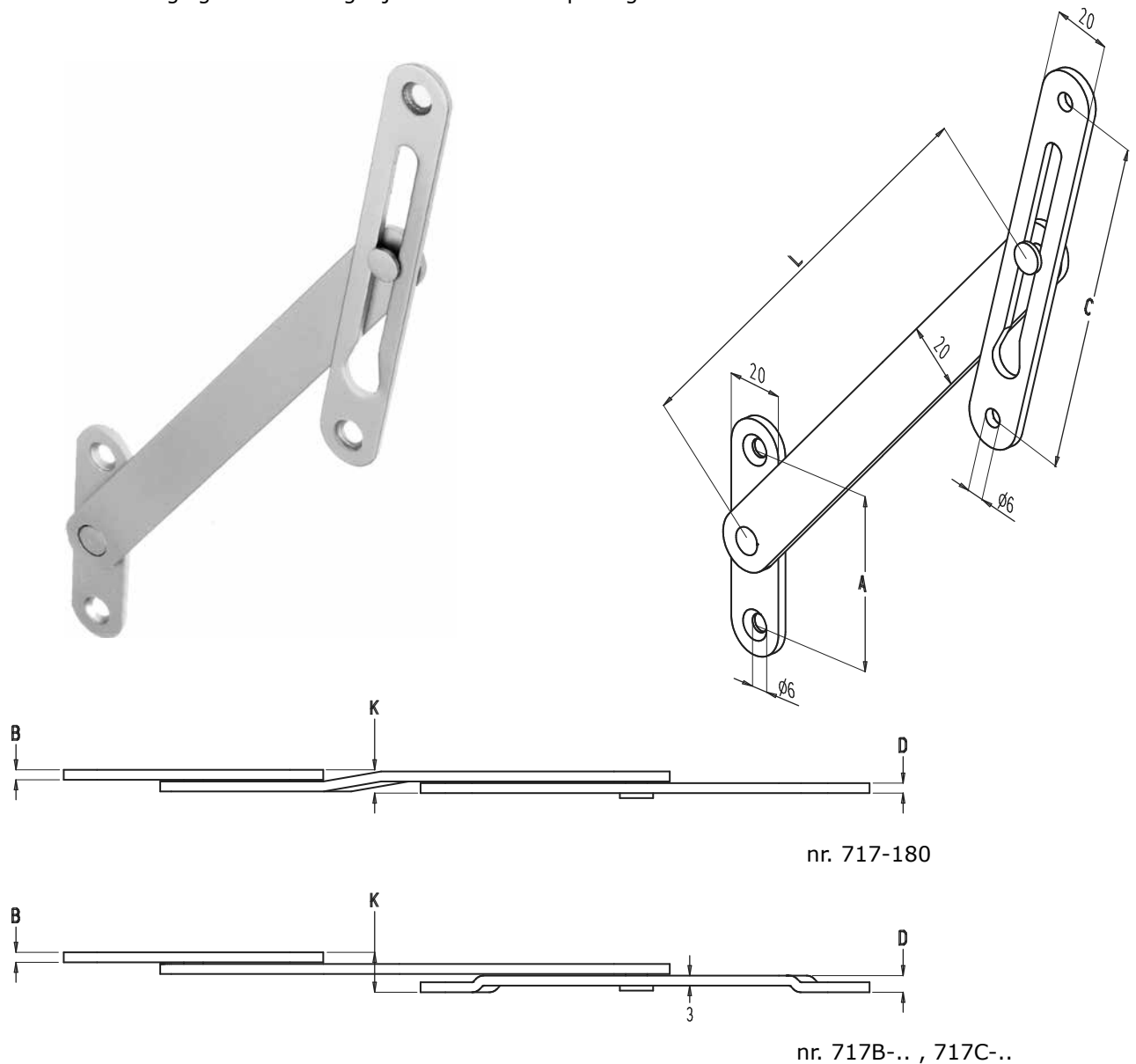
Andere maten op aanvraag.





## 6. Valscharen reeks 717

- Valscharen met uiterst geringe kamermaat. Valschaar nr. 717-180 is voorzien van een geplooide arm, waardoor de schaar geschikt is voor een kamermaat van slechts 7 mm.
- De valscharen zijn links en rechts bruikbaar.
- De valscharen zijn uithaakbaar om de vleugel volledig te openen.
- Afwerking: aluminium natuurkleurig geanodiseerd.
- Rivetten in roestvrij staal.
- Maximum vleugelgewicht: 60 kg bij een maximale opening van 170 mm.



Bestelnr.	Kamermaat K	L	A	B	C	D
717-180	7	180	58	3	119	3
717B-80	10	80	58	3	119	3
717B-180	10	180	58	3	119	3
717C-80	12	80	58	3	119	4,5
717C-180	12	180	58	3	119	4,5

Andere maten op aanvraag.

