



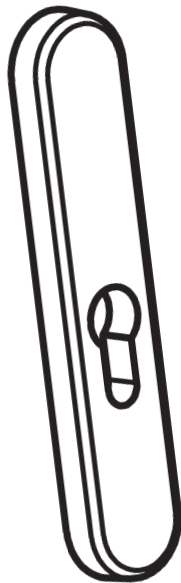
# HVN 6023K(ZA), 6024K(ZA)

ROZETTEN



---

Montagehandleiding 417.632.04  
versie: 20-09-2022

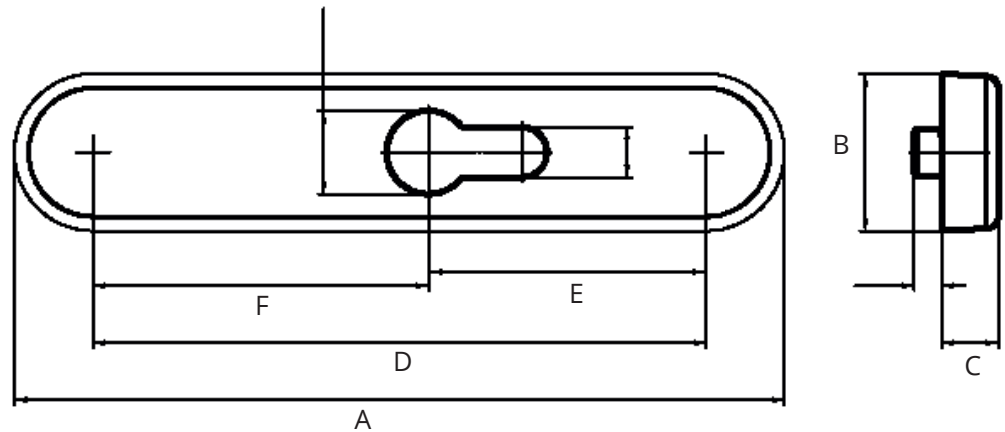


# HvN rozet

## 6023K(ZA), 6024K(ZA)

### 1. Tekening

A = 162  
B = 33  
C = 12  
D = 129  
E = 58,5  
F = 70,5



### 2 Montage

- 2.1 Indien aanwezig het oude beslag demonteren.
- 2.2 Schroefgaten voor het SKG-beslag zoals op de tekening aangegeven aftekenen  
Het nieuwe binnenschild kan als boormal worden toegepast.  
Hierbij dient met een boor 6mm het profiel aan beide zijden voorgeboord te worden.
- 2.3 De voorgeboorde gaten voor de 2 bevestigingsschroeven met een boor 12mm aan beide zijden tot aan het midden van het profiel doorboren.
- 2.4 De lengte van de apart te bestellen bevestigingsschroeven is afhankelijk van de profieldikte.  
Voor bepaling van de juiste lengte zie punt 3.
- 2.5 Het beslag met de juiste schroeven monteren.  
Let hierbij op dat het SKG-buitenschild 6023K of 6024K altijd gecombineerd wordt met een binnenschild 6001, 6002, 6011, 6011K, 6012, 6012K, 6023, 6023K, 6024 of 6024K.
- 2.6 1 Bij buitenschild 6023K en 6024K mag de cilinder mag na montage niet verder dan 3mm buiten het buitenschild steken.
- 2.8 2 Buitenschilden 6023K-ZA en 6024K-ZA zijn voorzien van een kerntrekbeveiliging.  
De cilinder dient hierbij tussen de 7 en 12 mm buiten de deur te steken.  
De kerntrekbeveiliging wordt hierbij over de cilinder en geplaatst en met de aanwezige imbus-schroef handvast gedraaid op de cilinder.  
Daarna wordt het het buitenschild over de kerntrekbeveiliging gezet.

### 3 schroeven en vierkantstift

- 3.1 Maat en kwaliteit van de meegeleverde schroeven: M6 (Staal 10.9, RVS A2-70)
- 3.2 Lengte van de schroeven: Deurdikte + 13mm = schroeflengte (Naar boven afgerond op 5mm).

---

**VBH. DÉ EXPERT IN RAAM- EN DEURTECHNIEK**

---

**VBH NEDERLAND**  
HOUDUIFSTRAAT 22  
4901 BP OOSTERHOUT

+31 (0) 162- 483400  
INFO@VBH-NL.COM  
WWW.VBH-NL.COM

VERSIE :  
SEPTEMBER 2022

---