

Toepassing

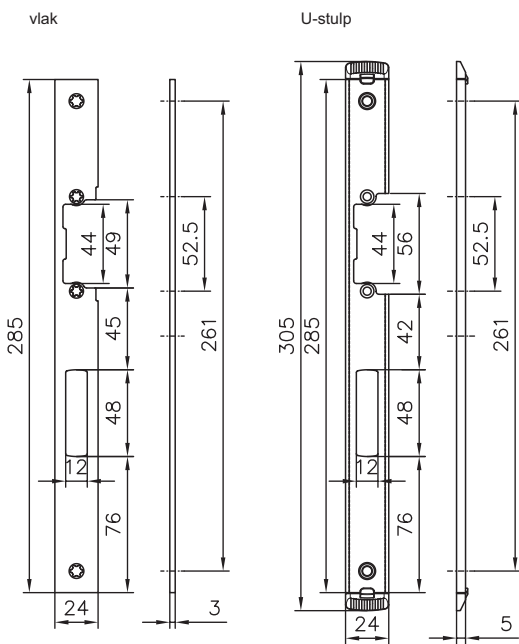
In combinatie met alle systeQ meerpuntssluitingen.

Bevestigingsmiddelen

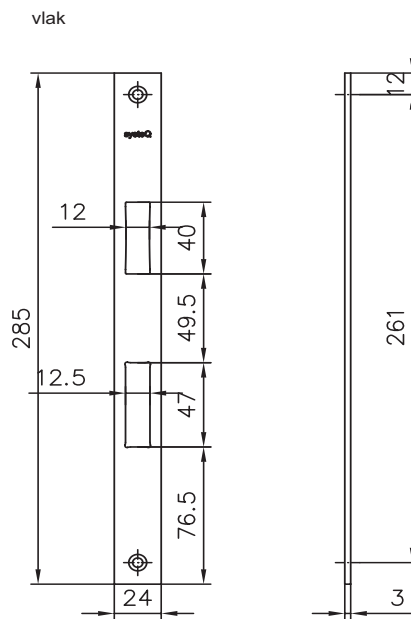
Bevestiging met parkerschroeven M5 kleine kop, RVS, kerngat 4,5 mm, door een wand aluminium $\geq 1,5$ mm of bevestiging met parkerschroeven M5x12 mm kleine kop en klemplaten.

Maatvoeringen systeQ dag- en nachtsluitplaat

Verstelbaar



Niet-verstelbaar



Freesmaten:

- sparing dagschoot
- sparing nachtschoot

90 x 22 mm
60 x 16 mm

- sparing dagschoot
- sparing nachtschoot

n.v.t.
60 x 16 mm

Positionering

Het midden van de dagschootvanger bevindt zich 23 mm boven de krukhoogte.