

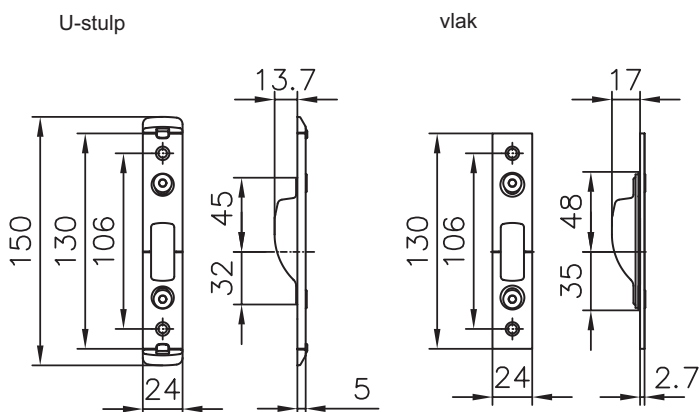
Toepassing

In combinatie met meerpuntssluitingen systeQ-M-H.

Bevestigingsmiddelen

Bevestiging met parkerschroeven M5 kleine kop, RVS, kerngat 4,5 mm, door een wand aluminium $\geq 1,5$ mm of bevestiging met parkerschroeven M5x12 mm kleine kop en klemplaten.

Maatvoeringen systeQ sluitplaat H



Freesmaten:
- sparing 90 x 22 mm

Positionering

Onderste haaksluitplaat:

Het midden van de onderste haaksluitplaat bevindt zich 754 mm onder de krukhoogte.

Bovenste haaksluitplaat:

- Standaard slot: 736 mm boven de krukhoogte.
- Hoge uitvoering: 936 mm boven de krukhoogte.
- Lage uitvoering: 522 mm boven de krukhoogte